

국제 트랙터(KUKJE TRACTOR)

Branson2100, 2400(h), 2800(h)

부품 명세서

PART LIST



국제종합기계주식회사
KDX KUKJE MACHINERY CO.,LTD.



목 차(CONTENT)

엔진부	ENGINE PART	A1100N2: Branson 2400h A1100T1: Branson 2800h	A1000N1: Branson 2100 A1100N2: Branson 2400 A1100T1: Branson 2800
A01.	실린더 블록	CYLINDER BLOCK	
A02.	오일 팬	OIL PAN	
A03.	실린더 헤드	CYLINDER HEAD	
A04.	기어케이스	GEAR CASE	
A05.	헤드 커버	HEAD COVER	
A06.	오일 필터	OIL FILTER	
A07.	오일 게이지	OIL GAUGE	
A08.	메인 베어링 케이스	MAIN BEARING CASE	
A09.	캠축 & 아이들 축	CAM SHAFT & IDLE SHAFT	
A10.	피스톤 & 크랭크 축	PISTON & CRANK SHAFT	
A11.	플라이휠	FLYWHELL	
A12.	연료 캠축 & 가버너 축	FUEL CAM SHAFT & GOVERNOR SHAFT	
A13.	아이들 제한 장치	IDLE APPARATUS	
A14.	연료분사펌프	FUEL INJECTION PUMP	
A15.	가버너	GOVERNOR	
A16.	속도 조정판	SPEED CONTROL PLATE	
A17.	연료 분사 밸브 & 예열 플러그	INJECTOR & GLOW PLUG	
A18.	फी드 펌프	FEED PUMP	
A19.	워터 펌프 플랜지 & 서머 스탯	WATER PUMP FLANGE % THERMOSTAT	
A20.	냉각수 펌프	WATER PUMP	
A21.	로커암	ROCKER ARM	
A22.	흡기매니폴드	INTAKE MANIFOLD	
A23.	배기매니폴드	EXHAUST MANIFOLD	
A24.	스톱 솔레노이드	STOP SOLENOID	
A25.	발전기 & 풀리	ALTERNATOR & PULLY	
A26.	시동 모터	STARTING MOTOR	
A27.	배기 소음기	EXHAUST SILENCER	
A28.	터보 차저 & 배기 소음기	TURBO CHARGER & EXHAUST SILENCER	
A29.	냉각 팬	COOLING PAN	
A30.	오일 압력 스위치	OIL PRESSURE SWITCH	
A31.	오일 파이프	OIL PIPE	
	본기부	TRACTOR PART	
02	에어클리너	AIR CLEANER	
03	소음기	COMP.MUFFLER	
04	악셀레버	ACCELERATOR LEVER	
05	악셀레버-HST	ACCELERATOR LEVER_HST	
06	연료탱크	FUEL TANK	
07	연료파이프	FUEL PIPE	
08	워터파이프	WATER PIPE	
09	라디에이터	RADIATOR	
10	보조탱크	RESERVE TANK	
11	배터리	BATTERY	
12	스위치	SWITCH	
14	계기판	PANNEL BOARD	
15	헤드라이트	HEAD LIGHT	
17	후미등	TAIL LIGHT	
18	점멸등	WINKER LIGHT	
19	배선	ELECTRICAL WIRING	
21	클러치	CLUTCH	
22	클러치로드	CLUTCH ROD	
23	클러치페달	CLUTCH PADAL	
24	클러치하우징	CLUTCH HOUSING	
25	센터프레임	CENTER FRAME	
27	트랜스미션 케이스	TRANSMISSION CASE	
28	트랜스미션 케이스-HST	TRANSMISSION CASE_HST	
29	차동기어 케이스	DIFFERENTIAL GEAR CASE	
30	후차축 케이스	REAR AXLE CASE	
31	클러치 축	CLUTCH SHAFT	
32	프로펠러축	PROPELLER SHAFT	
33	프로펠러축-HST	PROPELLER SHAFT_HST	

목 차 (CONTENT)

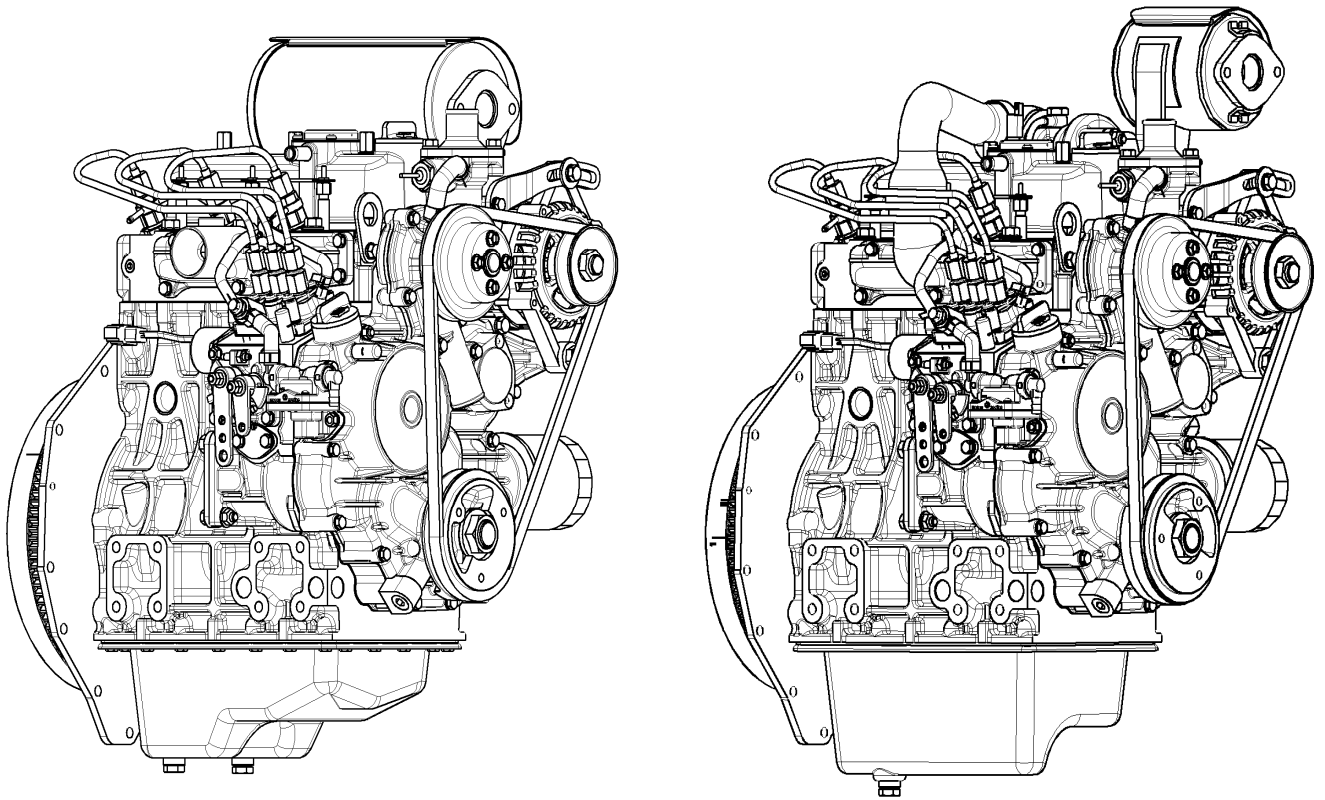
34	HST조합-HST	HST
35	프런트 축	FRONT SHAFT
36	프런트축 HST	FRONT SHAFT_HST
37	PTO축	PTO SHAFT
38	PTO축-HST	PTO SHAFT-HST
39	MID PTO축	MID PTO
40	MID PTO-HST	MID PTO-HST
41	후륜차동	REAR DIFFERENTIAL
42	전륜휠 프로펠러축	FRONT WHEEL PROPELLER SHAFT
43	전륜휠 프로펠러축-HST	FRONT WHEEL PROPELLER SHAFT-HST
44	2축	2ND. SHAFT
45	2축-HST	2ND. SHAFT-HST
46	3축	3RD. SHAFT
47	3축-HST	3RD. SHAFT-HST
48	4축	4TH. SHAFT
49	4축-HST	4TH SHAFT-HST
50	주기어 변속 포크	MAIN GEAR SHIFT FORK
51	부변속기어 변속 포크	RANGE GEAR SHIFT FORK
53	PTO 변속기어 포크	PTO GEAR SHIFT FORK
54	PTO변속기어 포크-HST	PTO GEAR SHIFT FORK-HST
55	차동고정 변속 포크	DIFFERENTIAL LOCK SHIFTFORK
56	후차축	REAR AXLE
57	브레이크	BRAKE
59	브레이크 로드	BRAKE ROD
62	사이드 브레이크	SIDE BRAKE_EU
63	속도고정레버 조합-HST	CRUSE LEVER-HST
64	주변속 기어 레버	MAIN GEAR SHIFT LEVER
65	중립홀더 링크-HST	NEUTRE HOLDER LINK-HST
66	속도조절페달-HST	F-R PEDAL-HST
67	부변속 기어 레버	RANGE GEAR SHIFT LEVER
68	전륜구동 레버	FRONT WHEEL DRIVE LEVER
69	PTO변속 레버	PTO GEAR SHIFT LEVER
70	유압컨트롤 레버	HYDRAULIC CONTROL LEVER
70-1	포지션컨트롤 밸브 레버	POSITION VALVE LEVER
71	브레이크 페달	BRAKE PEDAL
72	차동 고정 페달	DIFFERENTIAL LOCK PEDAL
73	차동 고정 페달-HST	DIFFERENTIAL LOCK PEDAL-HST
74	전차축 프레임	FRONT AXLE FRAME
76	전차축 케이스	FRONT AXLE CASE
77	전차축 차동	FRONT DIFFERENTIAL
78	차동기어 축	DIFFERENTIAL GEAR SHAFT
79	베벨기어 케이스	BEVEL GEAR CASE
80	전차축 케이스	FRONT AXLE CASE
81	전차축	FRONT AXLE
82	전륜 드라이브 축	FRONT DRIVE SHAFT
83	전륜드라이브축-HST	FRONT DRIVE SHAFT-HST
85	PST 보호커버 조합	PST COVER
86	타이로드	TIE ROD
87	핸들	STEERING HANDLE
88	핸들 지지	STEERING POST
89	PST UNIT 조합	HYDRAULIC STEERING VALVE
90	유압펌프	HYDRAULIC PUMP
91	흡입 유압라인	HYDRAULIC OIL LINE(SUCTION)
92	배출 유압라인	HYDRAULIC OIL LINE(DELIVERY)
93	스티어링 유압라인	HYDRAULIC OIL LINE(STEERING)
94	HST 유압라인	HYDRAULIC OIL LINE(HST)
95	유압라인(HST,오일쿨러)조합-HST	HYDRAULIC OIL LINE(HST)
96	클러치 하우징부 유압라인	HYDRAULIC OIL LINE(CLUTCH HOUSING)
97	유압라인 조합-HST	HYDRAULIC OIL LINE-HST
98	실린더 유압라인	HYDRAULIC CYLINDER
99	유압 피스톤, 리프트암	HYDRAULIC PISTON
100	피드백 레버	FEED BACK LEVER
100-1	피드백 레버	FEED BACK LEVER(POSITION)
101	컨트롤 레버	CONTROL VALVE
101-1	포지션밸브	POSITION VALVE

목 차 (CONTENT)

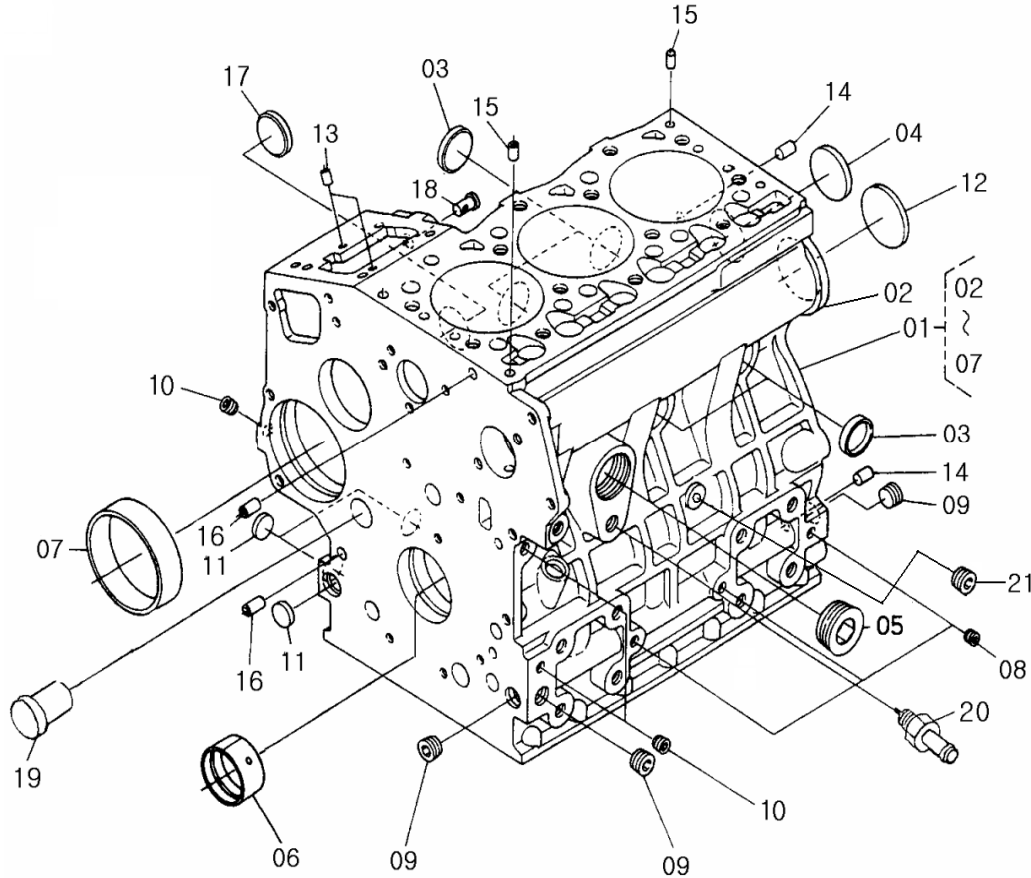
102	3점링크(리프트 링크)	3-POINT LINKAGE(LIFT LINK)
103	하부링크	LOWER LINK
104	3점링크(톱링크)	3-POINT LINKAGE(TOP LINK)
105	체크체인	CHECK CHAIN
106	드로우바	DRAW BAR
107	후방히치	REAR HITCH
108	PTO 보호커버	PTO PROTECTOR
110	본네트	HOOD
111	대시보드	PANEL COVER
113	센터필러조합	SHUTTER PLATE
114	레버 가이드	LEVER GUIDE
115	레버 가이드-HST	LEVER GUIDE-HST
116	휀더	FENDER
117	휀더 스테이	FENDER STAY
118	의자 커버	FLOOR SEAT
119	의자	SEAT
119-1	의자_EU	SEAT_EU
119-2	의자_내수	SEAT_KR
120	스텝	STEP
122	ROPS 조합	ROPS
123	SMV표시	SMV EMBLEM
123-1	번호판등램프 조합	NAME PLATE LAMP ASSY_EU
124	전륜휠/타이어	FRONT WHEEL
125	후륜휠/타이어	REAR WHEEL
132	명판_수출	DECAL
140	밸런스 웨이트	BALLAST WEIGHT
141	사이드 미러	REAR VIEW MIRROR
142	브레이크스위치 조합	BRAKE SWITCH
143	SCV 2PORT관계	SCV 2PORT
144	작업등조합_내수	LAMP
145	MID ROPS 조합	MID ROPS
146	하부링크 히치조합_내수	LOWER LINK
147	명판_내수	DECAL
148	MID PTO 커버+A336	MID PTO COVER

A.엔진 파트 (ENGINE PART)

A1000N2/A1100N2/A1100T1

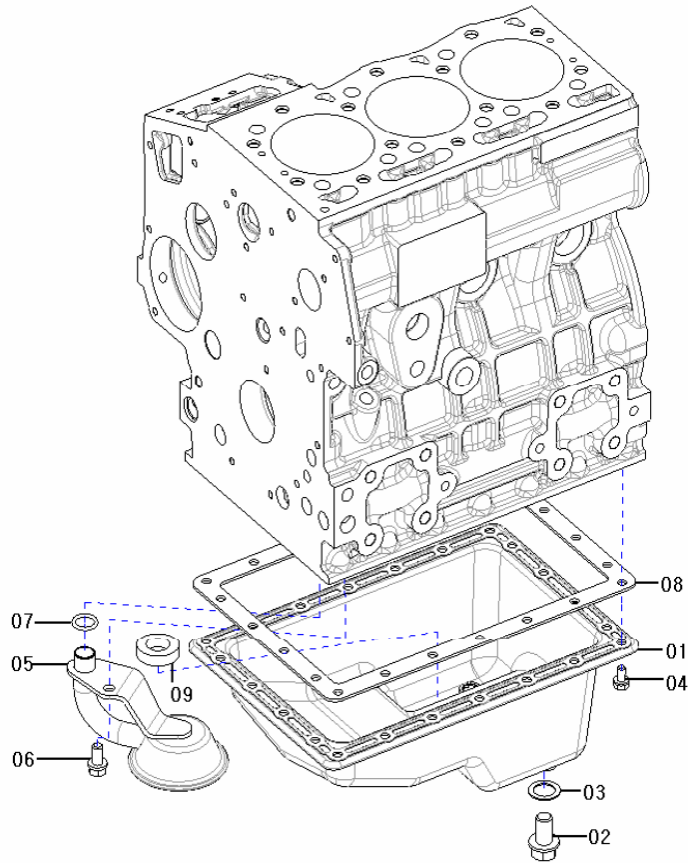


A01. 실린더 블록 (CYLINDER BLOCK)



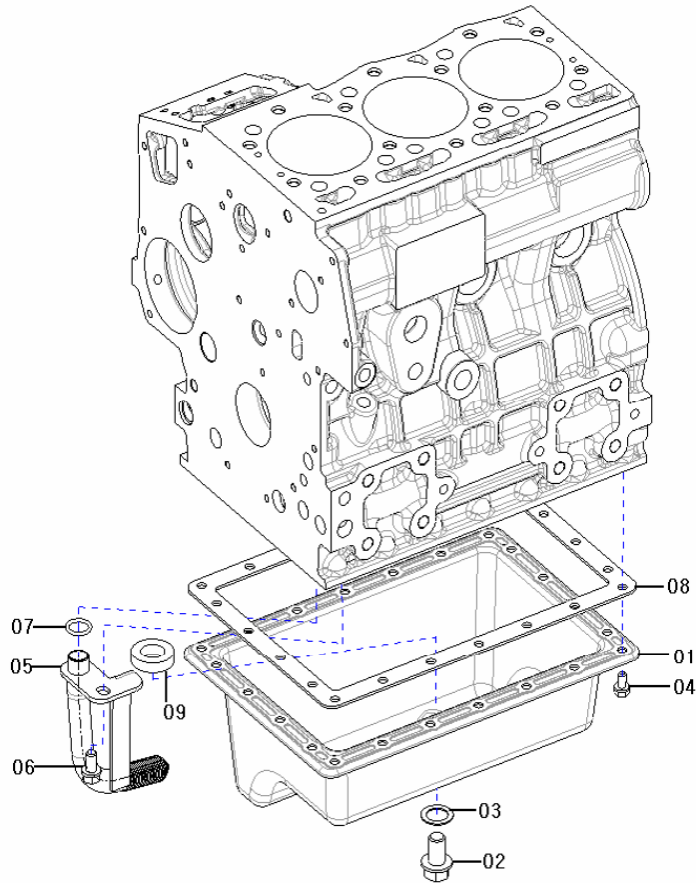
번호 No.	부품 번호 Part No.	품명 Part Name	수량 (Q'ty)	A1000 N2	A1100 N2	A1100 T1	비고 Remarks
01	HS01010000A	실린더 블록 조합	1	X			
	HT01010000A	실린더 블록 조합	1		X		
	EA00000968A	실린더 블록 조합	1			X	
02	HS01010101B	실린더 블록	1	X			
	HT01010101B	실린더 블록	1		X		
	EA00000969A	실린더 블록	1			X	
03	27241-280000	시일링 캠형 플러그 28	4	X	X	X	
04	27241-300000	시일링 캠형 플러그 30	1	X	X	X	
05	HM23030000A	플러그 (블록 히터)	1	X	X	X	
06	HT01010400A	메인 부쉬	1	X	X	X	
07	HT01010900A	가버너 기어 부시	1	X	X	X	
08	HT01010200A	테이퍼 플러그	4	X	X	X	PT 1/16"
09	HT01010300A	테이퍼 플러그	3	X	X	X	PT 1/4"
10	23871-010000	테이퍼 플러그	3	X	X	X	
11	27231-180000	접시형 플러그 18	3	X	X	X	
12	27231-450000	접시형 플러그 45	1	X	X	X	
13	HT01010500A	평행핀	2	X	X	X	
14	22312-080140	평행핀	2	X	X	X	
15	22351-060012	스프링 핀	2	X	X	X	
16	HT01010600A	파이프 핀	2	X	X	X	
17	HT01010700A	실링 캡 28	1	X	X	X	
18	HT01010800A	스타터 스프링 핀	1	X	X	X	
19	HS01011000A	아이들 기어_2 플러그	1	X	X	X	
20	CA09470000B	커플링 드레인 파이프	1	X	X	X	
21	23871-030000	테이퍼 플러그	1	X	X	X	PT 3/8"

A02. 오일팬(OIL PAN)



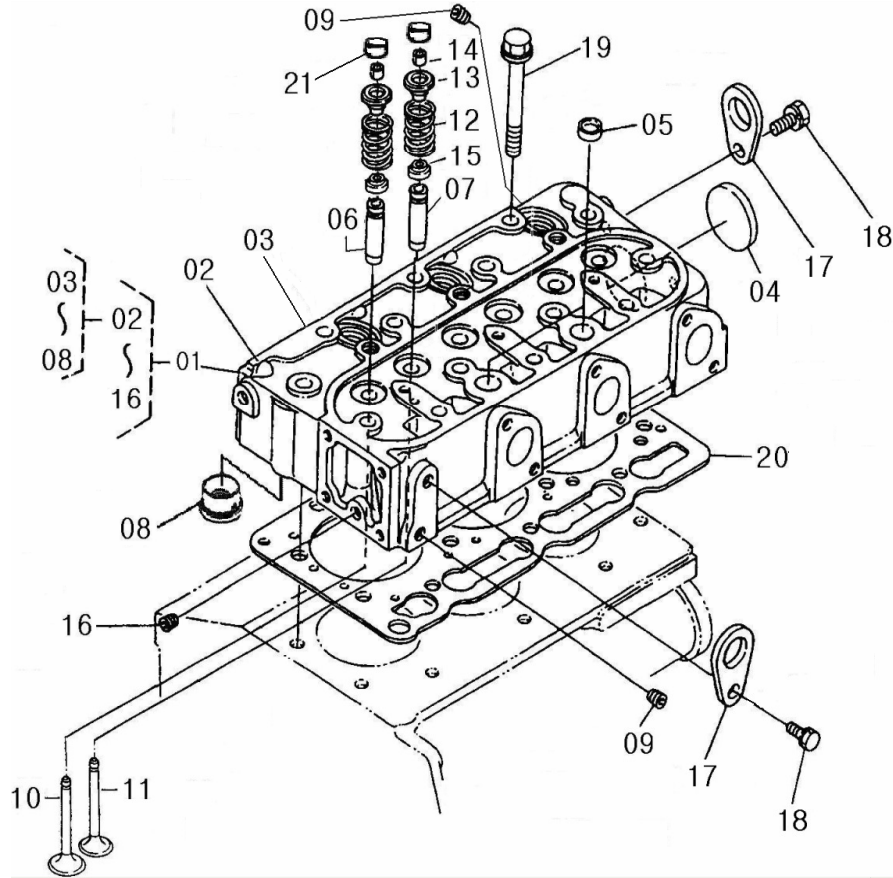
번호 No.	부품 번호 Part No.	품명 Part Name	수량 (Q'ty)	A1000 N2	A1100 N2	A1100 T1	비고 Remarks
01	HT02010000B	오일 팬 조합 ASS'Y PAN, OIL	1	X	X		
02	EA00001475A	드레인 플러그 DRAIN PLUG	2	X	X		
03	24311-000140	O-링(P형) O-RING	2	X	X		
04	26013-060122	와셔조립육각볼트 BOLT	22	X	X		M6X12
05	HT02020000A	오일 흡입관 조합 ASS'Y FILTER, OIL	1	X	X		
06	26013-080162	와셔조립육각볼트 BOLT	1	X	X		M8X16
07	24311-000160	O-링(P형) SEAL, O-RING	1	X	X		
08	HT02030000A	패킹 (오일팬) PACKING, OIL PAN	1	X	X		
09	HF01470000A	자석 MAGNET	1	X	X		

A02. 오일팬(OIL PAN)



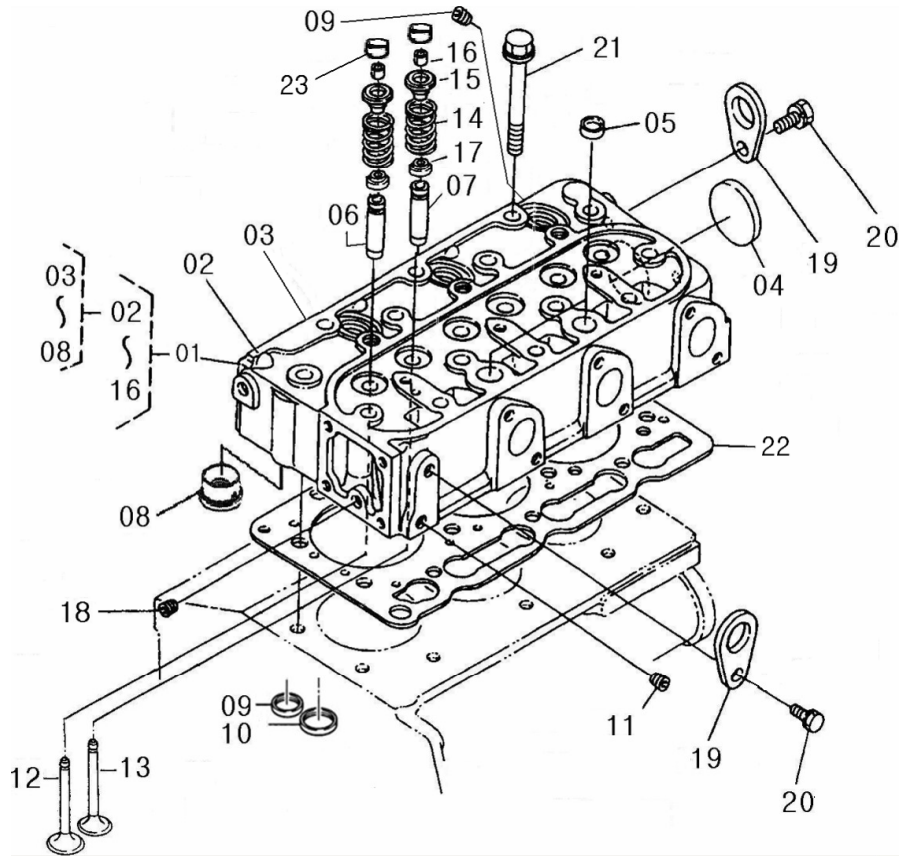
번호 No.	부품 번호 Part No.	품명 Part Name	수량 (Q'ty)	A1000 N2	A1100 N2	A1100 T1	비고 Remarks
01	EA00000865B	오일 팬 조합 ASS'Y PAN, OIL	1			X	
02	EA00001475A	드레인 플러그 DRAIN PLUG	1			X	
03	24311-000140	O-링(P형) O-RING	1			X	
04	26013-060122	와셔조립육각볼트 BOLT	22			X	M6X12
05	EA00000869A	오일 흡입관 조합 ASS'Y FILTER, OIL	1			X	
06	26013-080162	와셔조립육각볼트 BOLT	1			X	M8X16
07	24311-000160	O-링(P형) SEAL, O-RING	1			X	
08	HT02030000A	패킹(오일팬) PACKING, OIL PAN	1			X	
09	HF01470000A	자석 MAGNET	1			X	

A03. 실린더 헤드(CYLINDER HEAD)



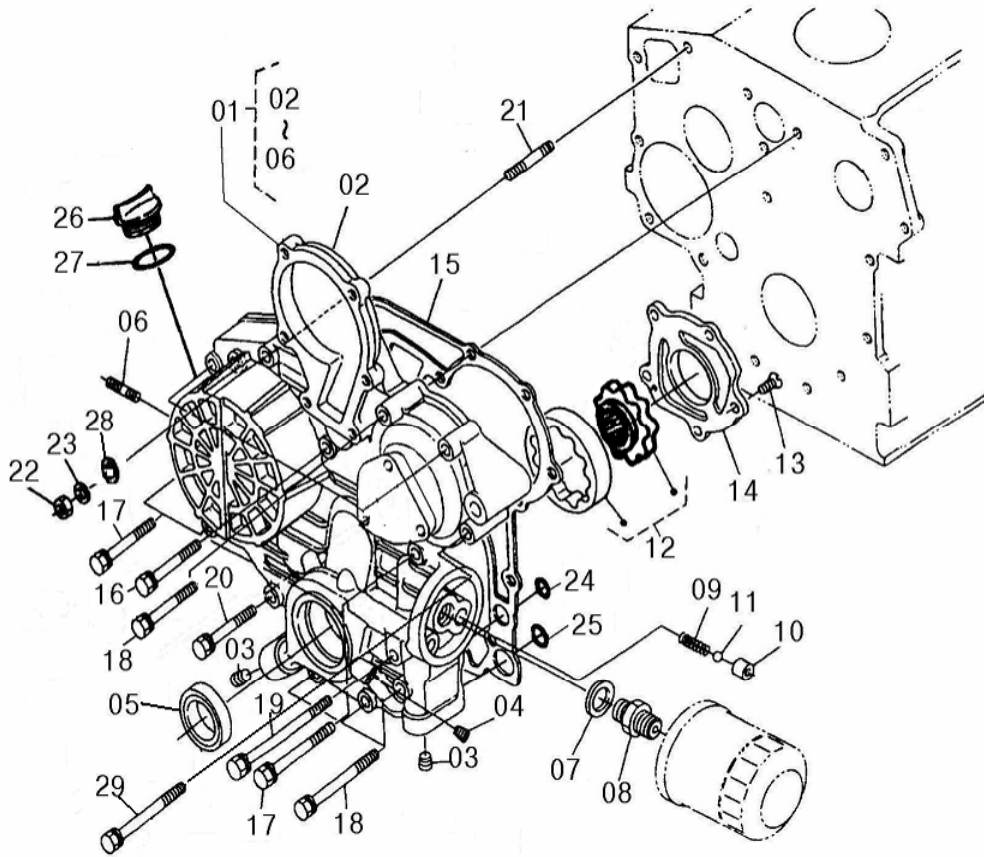
번호 No.	부품 번호 Part No.	품명 Part Name	수량 (Q'ty)	A1000 N2	A1100 N2	A1100 T1	비고 Remarks
01	HS03010000B	실린더 헤드 조합	1	X			
	HT03010000B	실린더 헤드 조합	1		X		
02	HS03010100A	실린더 헤드 조합	1	X			
	HT03010100A	실린더 헤드 조합	1		X		
03	HS03010101A	실린더 헤드	1	X			
	HT03010101A	실린더 헤드	1		X		
04	27241-300000	시일링 캡형 플러그	1	X	X		
05	27241-180000	시일링 캡형 플러그	2	X	X		
06	HT03010102A	흡기 밸브 가이드	3	X	X		
07	HT03010103A	배기 밸브 가이드	3	X	X		
08	HS03010104A	연소실	3	X			
	HT03010104A	연소실	3		X		
09	23871-010000	데이퍼 플러그	3	X	X		
10	HT03010200A	흡기 밸브	3	X	X		
11	HT03010300A	배기 밸브	3	X	X		
12	HT03010400A	밸브 스프링	6	X	X		
13	HT03010500A	밸브 스프링 리테이너	6	X	X		
14	HT03010600A	밸브 스프링 코터	12	X	X		
15	HC03090000A	밸브 스템 시일	6	X	X		
16	EA00000777A	데이퍼 플러그	1	X	X		PT 1/8"
17	HT03020000A	엔진 고리	2	X	X		
18	26013-080122	와셔 조립 육각 볼트	2	X	X		M8X12
19	HT03030000A	헤드 볼트	14	X	X		
20	HS03040000B	실린더 헤드 가스켓	1	X			
	HT03040000B	실린더 헤드 가스켓	1		X		
21	EA00000545A	밸브 캡	6	X	X		

A03. 실린더 헤드(CYLINDER HEAD)



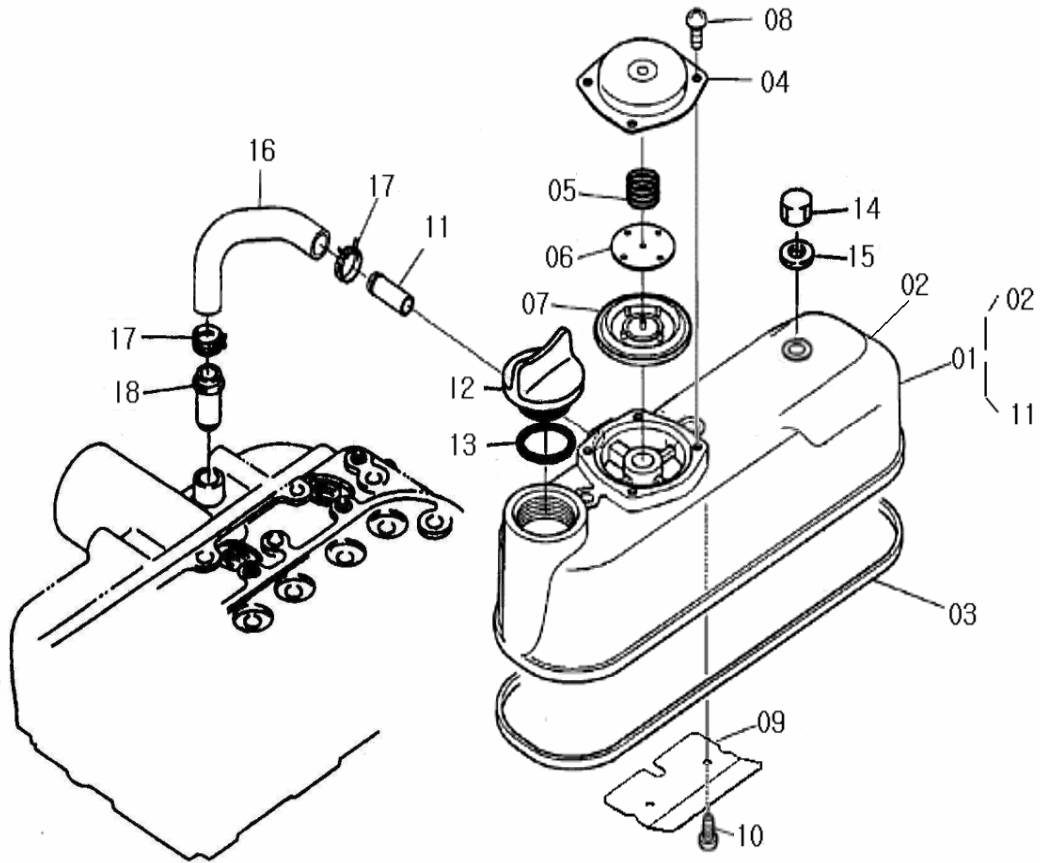
번호 No.	부품 번호 Part No.	품명 Part Name	수량 (Q'ty)	A1000 N2	A1100 N2	A1100 T1	비고 Remarks
01	EA00000972A	실린더 헤드 조합	1			X	
02	EA00000973A	실린더 헤드 조합	1			X	
03	EA00000974A	실린더 헤드	1			X	
04	27241-30000	시일링 캡형 플러그	1			X	
05	27241-18000	시일링 캡형 플러그	2			X	
06	HT03010102A	흡기 밸브 가이드	3			X	
07	HT03010103A	배기 밸브 가이드	3			X	
08	EA00000876A	연소실	3			X	
09	EA00000961A	흡기 밸브 시트	3			X	
10	EA00000962A	배기 밸브 시트	3			X	
11	23871-01000	테이퍼 플러그	3			X	
12	HT03010200A	흡기 밸브	3			X	
13	HT03010300A	배기 밸브	3			X	
14	HT03010400A	밸브 스프링	6			X	
15	HT03010500A	밸브 스프링 리테이너	6			X	
16	HT03010600A	밸브 스프링 코터	12			X	
17	HC03090000A	밸브 스템 시일	6			X	
18	EA00000777A	테이퍼 플러그	1			X	PT 1/8"
19	HT03020000A	엔진 고리	2			X	
20	26013-08012	와셔 조립 육각 볼트	2			X	M8X12
21	HT03030000A	헤드 볼트	14			X	
22	HT03040000A	실린더 헤드 가스켓	1			X	
23	EA00000545A	밸브 캡	6			X	

A.04. 기어케이스 (GEAR CASE)



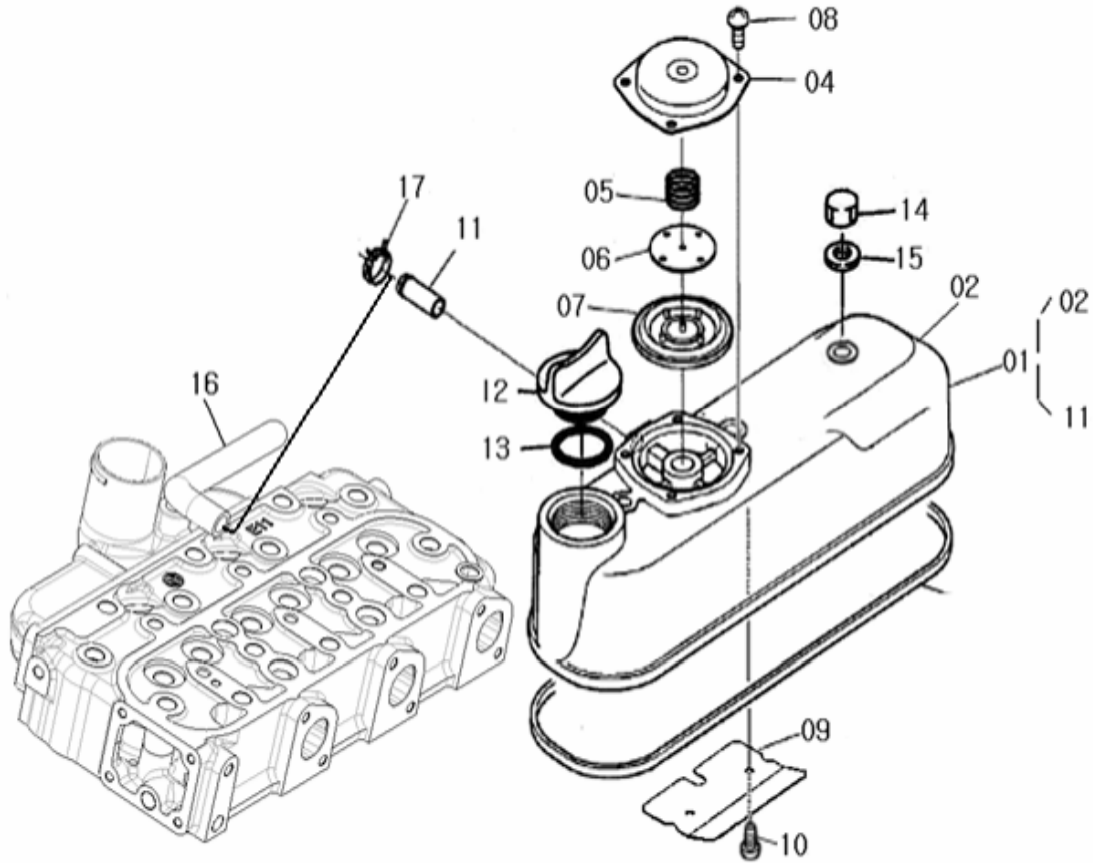
번호 No.	부품 번호 Part No.	품명 Part Name	수량 (Q'ty)	A1000 N2	A1100 N2	A1100 T1	비고 Remarks
01	HT0401000C	기어 케이스 조합	1	X	X	X	
02	HT04010100B	기어 케이스	1	X	X	X	
03	23871-030000	테이퍼 플러그	2	X	X	X	
04	23871-010000	테이퍼 플러그	1	X	X	X	
05	EA00001446A	오일 시일	1	X	X	X	
06	26216-060122	심음 볼트(1.5D)	2	X	X	X	
07	22117-180000	평와셔(보통)	1	X	X	X	
08	HT04020100A	연결 파이프	1	X	X	X	
09	HT04020200A	스프링	1	X	X		
	EA00001224A	스프링	1			X	
10	HT04020300A	밸브 시트	1	X	X	X	
11	24190-160001	강구1/2	1	X	X	X	
12	HT04030000A	오일 펌프 조합	1	X	X	X	
13	26577-060202	+자흠 접시 작은 나사	5	X	X	X	
14	HT04050000A	오일 펌프 커버	1	X	X	X	
15	HT04060000A	가스켓 (기어 케이스)	1	X	X	X	
16	26013-060452	와셔 조립 육각 볼트	3	X	X	X	M6X45
17	26013-060502	와셔 조립 육각 볼트	4	X	X	X	M6X50
18	26013-060552	와셔 조립 육각 볼트	3	X	X	X	M6X55
19	HT04070000A	와셔 조립 육각 볼트	1	X	X	X	
20	26013-060602	와셔 조립 육각 볼트	1	X	X	X	M6X60
21	26216-060452	심음 볼트	1	X	X	X	
22	26716-060002	육각 너트	1	X	X	X	M6
23	22217-060000	스프링 와셔	1	X	X	X	
24	24311-240100	O-링 (P형)	2	X	X	X	
25	24311-000150	O-링 (P형)	2	X	X	X	
26	HC03470000B	급유구	1	X	X	X	
27	24311-000320	O-링 (P형)	1	X	X	X	
28	22117-060000	평와셔 (소형)	1	X	X	X	
29	EA00000820A	와셔 조립 육각 볼트	1	X	X	X	M6X68

A05. 헤드 커버 (HEAD COVER)



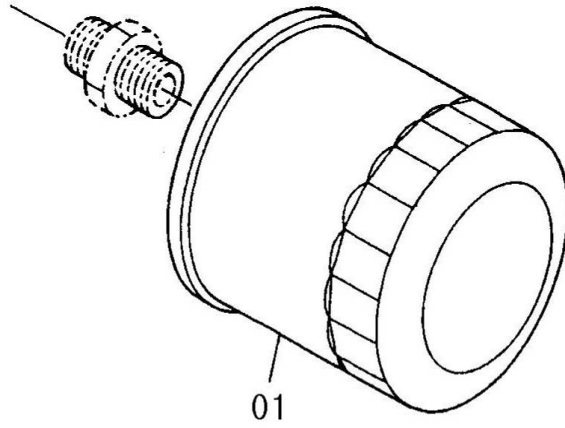
번호 No.	부품 번호 Part No.	품명 Part Name	수량 (Q'ty)	A1000 N2	A1100 N2	A1100 T1	비고 Remarks
01	HT05080000A	실린더 헤드 커버 조합 CYL. HEAD COVER ASSEMBLY	1	X	X		
02	HT05080100A	실린더 헤드 커버 CYL. HEAD COVER	1	X	X		
03	HT05080200A	가스켓 (헤드 커버) GASKET, HEAD COVER	1	X	X		
04	HT05080300A	브리더 커버 COVER, BREATHER	1	X	X		
05	HT05080400A	브리더 스프링 SPRING, BREATHER	1	X	X		
06	HT05080500A	스프링 지지판 PLATE, SPRING	1	X	X		
07	HT05080600A	브리더 밸브 VALVE, BREATHER	1	X	X		
08	26022-050102	와셔조립남비작은나사 SCREW, WASHER	4	X	X		
09	HT05080700A	오일 방지판 SHIELD, BREATHER	1	X	X		
10	26022-030062	와셔조립남비작은나사 SCREW, WASHER	2	X	X		
11	HT05080800A	조인트 (브리더 파이프) JOINT, BREATHER	1	X	X		
12	HC03470000B	급유구 CAP, FILLER	1	X	X		
13	24311-000320	O-링 (P형) SEAL, O-RING	1	X	X		
14	26667-080002	캡 너트 NUT, CAP	3	X	X		
15	23414-080012	동패킹 WASHER, SEALING	3	X	X		
16	HT05100000A	파이프(브리더) PIPE, BREATHER	1	X	X		
17	23080-015000	호스 클립 CLIP, V BAND	2	X	X		
18	HT05080800A	조인트 (브리더 파이프) JOINT, BREATHER	1	X	X		

A05. 헤드 커버 (HEAD COVER)



번호 No.	부품 번호 Part No.	품명 Part Name	수량 (Q'ty)	A1000 N2	A1100 N2	A1100 T1	비고 Remarks
01	HT05080000A	실린더 헤드 커버 조합 COMP. COVER, CYL. HEAD	1			X	
02	HT05080100A	실린더 헤드 커버 COVER, CYL.HEAD	1			X	
03	HT05080200A	가스켓 (헤드 커버) GASKET, HEAD COVER	1			X	
04	HT05080300A	브리더 커버 COVER, BREATHER	1			X	
05	HT05080400A	브리더 스프링 SPRING, BREATHER	1			X	
06	HT05080500A	스프링 지지판 PLATE, SPRING	1			X	
07	HT05080600A	브리더 밸브 VALVE, BREATHER	1			X	
08	26022-050102	와셔 조립 남비 작은 나시 SCREW, WASHER	4			X	
09	HT05080700A	오일 방지판 SHIELD, BREATHER	1			X	
10	26022-030062	와셔 조립 남비 작은 나시 SCREW, WASHER	2			X	
11	HT05080800A	조인트 (브리더 파이프) JOINT, BREATHER	1			X	
12	HC03470000B	급유구 CAP, FILLER	1			X	
13	24311-000320	O-링 (P형) SEAL, O-RING	1			X	
14	26667-080002	캡 너트 NUT, CAP	3			X	
15	23414-080012	동패킹 WASHER, SEALING	3			X	
16	EA00001060A	파이프(브리더) PIPE, BREARHER	1			X	
17	23080-015000	호스 클립 CLIP, V BAND	1			X	

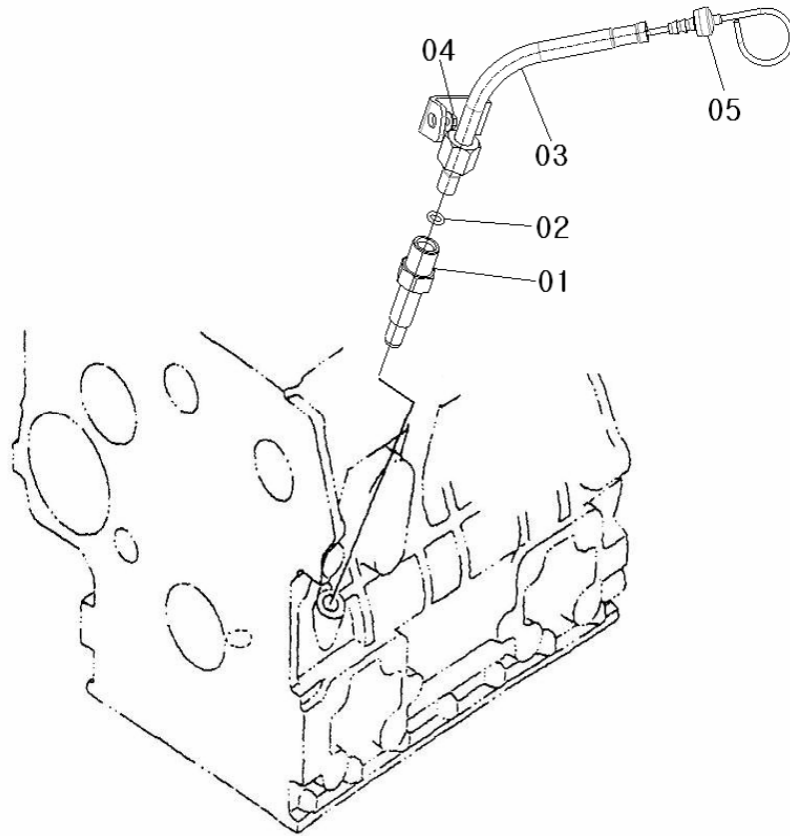
A06. 오일 필터 (OIL FILTER)



번호 No.	부품 번호 Part No.	품 명 Part Name	수량 (Q'ty)	A1000 N2	A1100 N2	A1100 T1	비고 Remarks
01	HRA1102000A	엔진 오일 필터 ELEMENT, LUB. OIL FILTER	1	X	X	X	

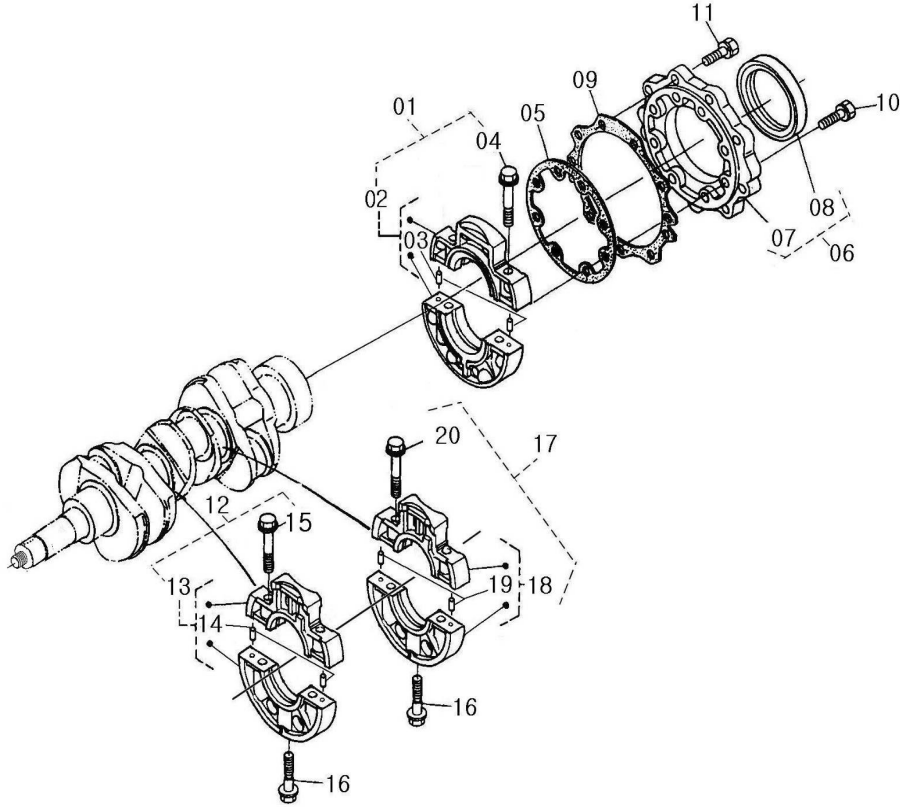


A07. 오일 게이지 (OIL GAUGE)



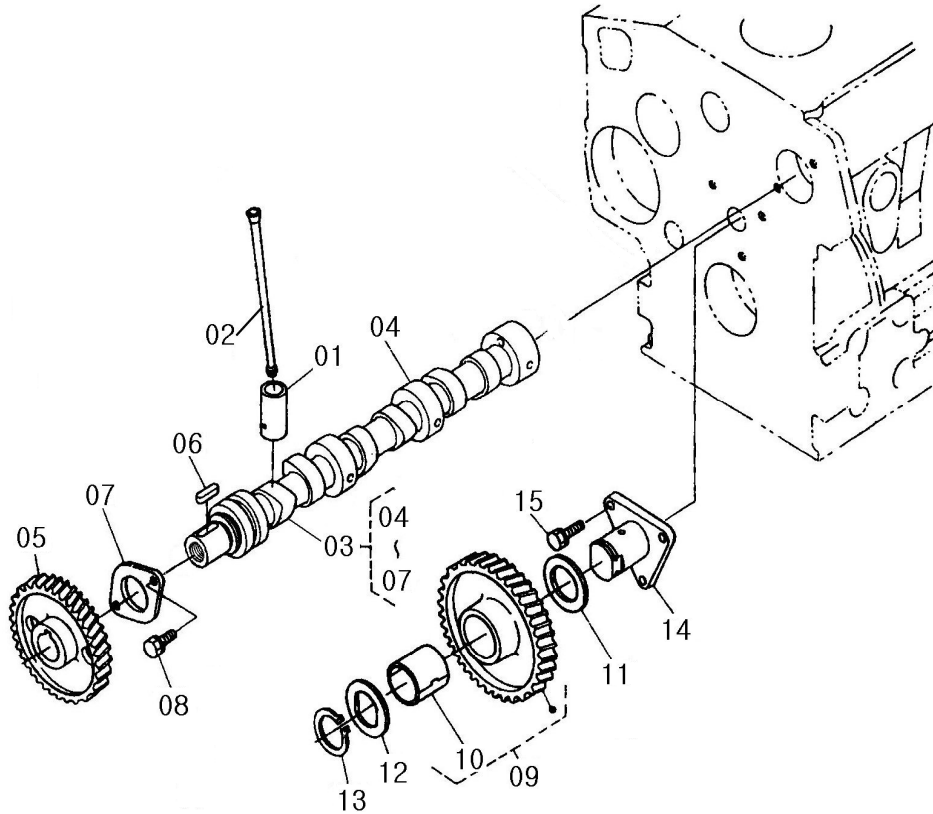
번호 No.	부품 번호 Part No.	품명 Part Name	수량 (Q'ty)	A1000 N2	A1100 N2	A1100 T1	비고 Remarks
01	HRT0300200A	가이드(검유봉) GAUIDE, OIL GAUGE	1	X	X	X	
02	24311-000070	운동용 O링 SEAL, O-RING	1	X	X	X	
03	EA00000767A	가이드 파이프 PIPE, GUIDE	1	X	X	X	
04	26367-060002	육각 플랜지 너트 SCREW, HEX FLANGE HEAF	1	X	X	X	M6
05	EA00000771B	검유봉 DIPSTICK	1	X	X		
	EA00000875A	검유봉 DIPSTICK	1			X	

A08. 메인 베어링 케이스 (MAIN BEARING CASE)



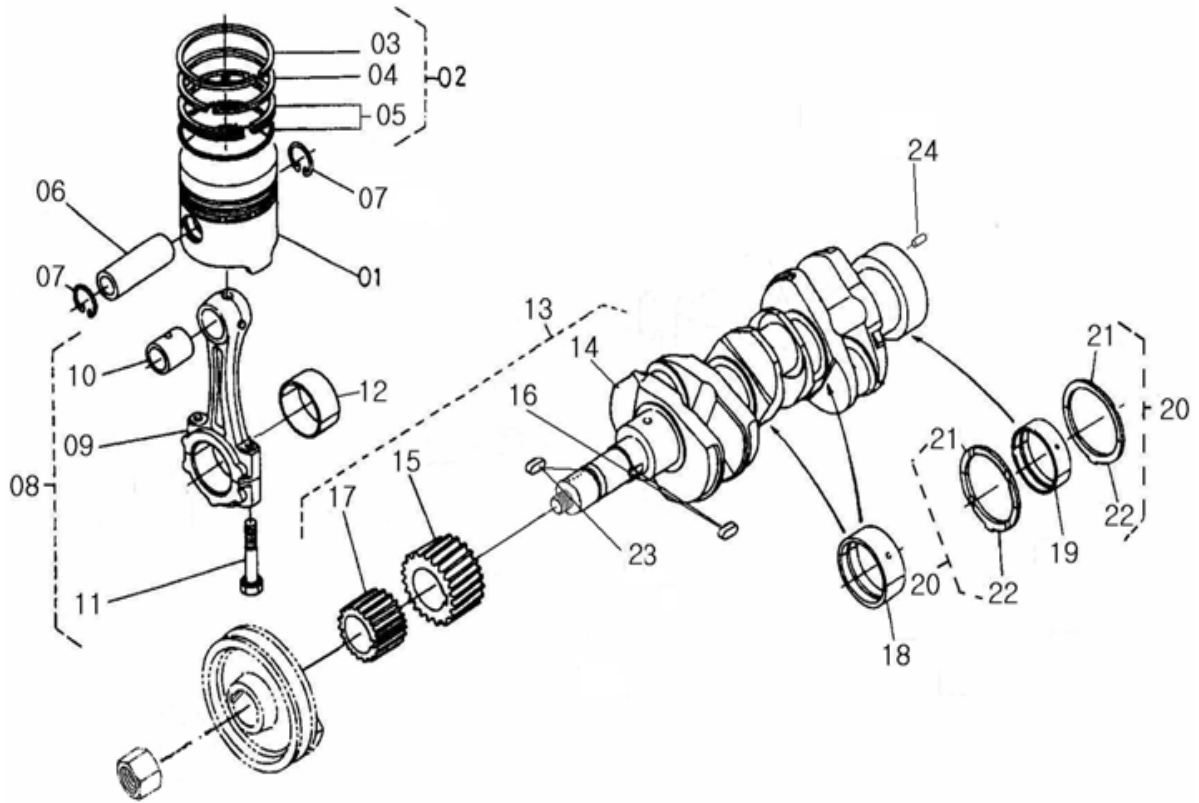
번호 No.	부품 번호 Part No.	품명 Part Name	수량 (Q'ty)	A1000 N2	A1100 N2	A1100 T1	비고 Remarks
01	HT08010000A	메인 베어링 케이스 (A) ASS'Y CASE(A), MAIN BRG.	1	X	X	X	
02	HT08010100A	메인 베어링 케이스 (A) CASE(A), MAIN BRG.	1	X	X	X	
03	22312-040080	평행 핀 PIN, DOWEL	2	X	X	X	
04	HT08010103A	베어링 케이스 볼트_1 BOLT_1, BRG. CASE	2	X	X	X	
05	HT08020000A	가스켓 (베어링 케이스) GASKET, BRG. CASE	1	X	X	X	
06	HT08030000B	베어링케이스커버 조합 ASS'Y COVER, BRG. CASE	1	X	X	X	
07	HT08030100A	베어링 케이스 커버 COVER, BRG. CASE	1	X	X	X	
08	EA00001308A	오일 시일 SEAL, OIL	1	X	X	X	
09	HT08040000A	가스켓 GASKET, BRG. CASE COVEI	1	X	X	X	
10	26014-060252	와셔 조립 육각 볼트 SCREW, CAPTIVE WASHER	8	X	X	X	
11	EA00001442A	와셔 조립 육각 볼트 SCREW, CAPTIVE WASHER	9	X	X	X	
12	HT08050000A	메인베어링케이스(C)조합 ASS'Y CASE(C), MAIN BRG.	1	X	X	X	
13	HT08050100A	메인 베어링 케이스 (C) CASE(C), MAIN BRG.	1	X	X	X	
14	22312-040080	평행 핀 PIN, DOWEL	2	X	X	X	
15	HT08010103A	베어링 케이스 볼트_1 BOLT_1, BRG. CASE	2	X	X	X	
16	HT08060000A	베어링 케이스 볼트_2 BOLT_2, BRG. CASE	2	X	X	X	
O	HT08070000A	메인 베어링 케이스 (B) ASS'Y CASE(B), MAIN BRG.	1	X	X	X	
18	HT08070100A	메인 베어링 케이스 (B) CASE(B), MAIN BRG.	1	X	X	X	
19	22312-040080	평행 핀 PIN, DOWEL	2	X	X	X	
20	HT08010103A	베어링 케이스 볼트_1 BOLT_1, BRG. CASE	2	X	X	X	

A09. 캠축 & 아이들 축 (CAM SHAFT & IDLE SHAFT)



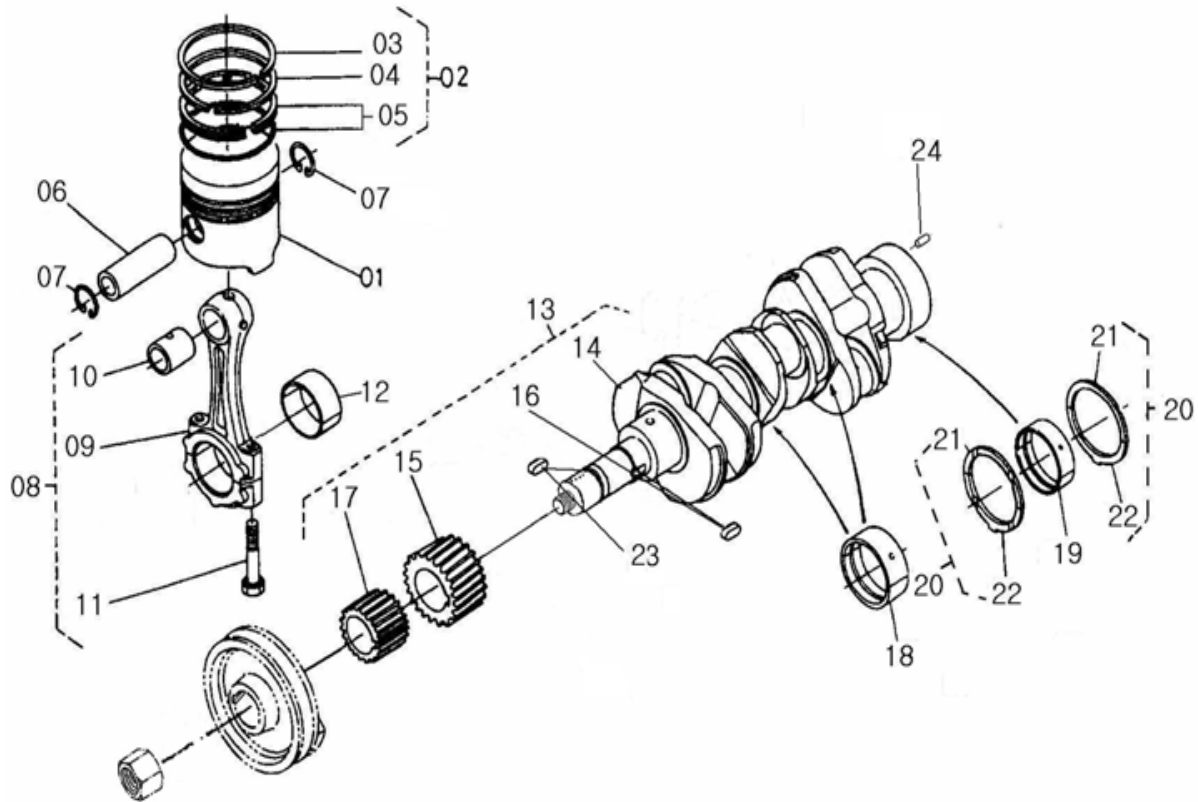
번호 No.	부품 번호 Part No.	품명 Part Name	수량 (Q'ty)	A1000 N2	A1100 N2	A1100 T1	비고 Remarks
01	HT09010000A	태핏 TAPPET	6	X	X	X	
02	HT09020000A	푸쉬 로드 PUSH ROD	6	X	X	X	
03	HT09030000A	캠축 조합 COMP. CAMSHAFT	1	X	X	X	
04	HT09030100A	캠축 CAMSHAFT	1	X	X	X	
05	HT09030200A	캠축 기어 GEAR, CAMSHAFT	1	X	X	X	
06	22512-050180	슬라이딩 키 KEY, SQUARE	1	X	X	X	
07	HT09030300A	캠축 멈춤쇠 STOPPER, CAMSHAFT	1	X	X	X	
08	26013-060142	와셔 조립 육각 볼트 BOLT	2	X	X	X	M6X14
09	HT09040000A	아이들 기어 (A) 조합 COMP. GEAR(A), IDLE	1	X	X	X	
10	HT09040000A	아이들 기어 (A) 조합 COMP. GEAR(A), IDLE	1	X	X	X	
09	HT09040200A	아이들 기어 부쉬 BUSH, IDLE GEAR	1	X	X	X	
11	HT09050000A	아이들 기어 칼라_1 COLLAR_1, IDLE GEAR	1	X	X	X	
12	HT09060000A	아이들 기어 칼라_2 COLLAR_2, IDLE GEAR	1	X	X	X	
13	HT09070000A	아이들 기어 스냅링 CIR. CLIP, IDLE GEAR	1	X	X	X	
14	HT09080000A	아이들 기어 축 (A) SHAFT(A), IDLE GEAR	1	X	X	X	
15	26013-060162	와셔 조립 육각 볼트 BOLT	3	X	X	X	M6X16

A10. 피스톤 & 크랭크 축 (PISTON & CRANK SHAFT)



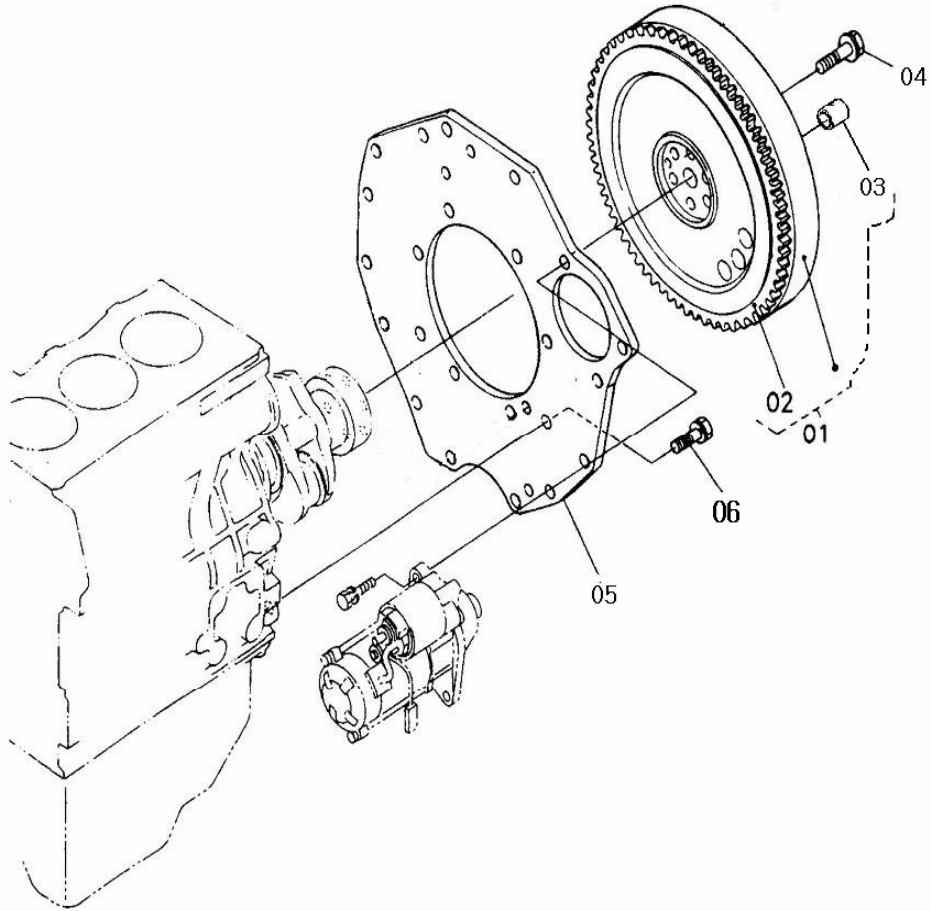
번호 No.	부품 번호 Part No.	품명 Part Name	수량 (Q'ty)	A1000 N2	A1100 N2	A1100 T1	비고 Remarks
01	HS10010000B	피스톤	3	X			
	HT10010000B	피스톤	3		X	X	
02	HS10020000A	피스톤 링 조합	3	X			
03	HS10020100A	피스톤 링 (1st)	3	X			
04	HS10020200A	피스톤 링 (2nd)	3	X			
05	HS10020300A	오일링	3	X			
02	HT10020000A	피스톤 링 조합	3		X	X	
03	HT10020100A	피스톤 링 (1st)	3		X	X	
04	HT10020200A	피스톤 링 (2nd)	3		X	X	
05	HT10020300A	오일링	3		X	X	
06	HT10030000A	피스톤 핀	3	X	X	X	
07	HT10040000A	스냅링 (피스톤 핀)	6	X	X	X	
08	HT10050000A	커넥팅 로드 조합	3	X	X	X	
09	HT10050100A	커넥팅 로드	3	X	X	X	
10	HT10050200A	피스톤 핀 부쉬	3	X	X	X	
11	HT10050300A	커넥팅 로드 볼트	6	X	X	X	
12	HT10060000A	크랭크핀 메탈 조합	3	X	X	X	
	HT10060100A	크랭크핀 메탈	6	X	X	X	
13	HT10070000A	크랭크축 조합	1	X	X	X	
14	HT10070100A	크랭크축	1	X	X	X	
15	HT10070200A	크랭크축 기어	1	X	X	X	
16	22512-040160	슬라이딩 키	1	X	X	X	
17	HT10070300A	오일 펌프 구동 기어	1	X	X	X	
18	HT10080000A	크랭크축 메탈 조합 (B)	2	X	X	X	
	HT10080100A	크랭크축 메탈 (B)	4	X	X	X	

A10. 피스톤 & 크랭크 축 (PISTON & CRANK SHAFT)



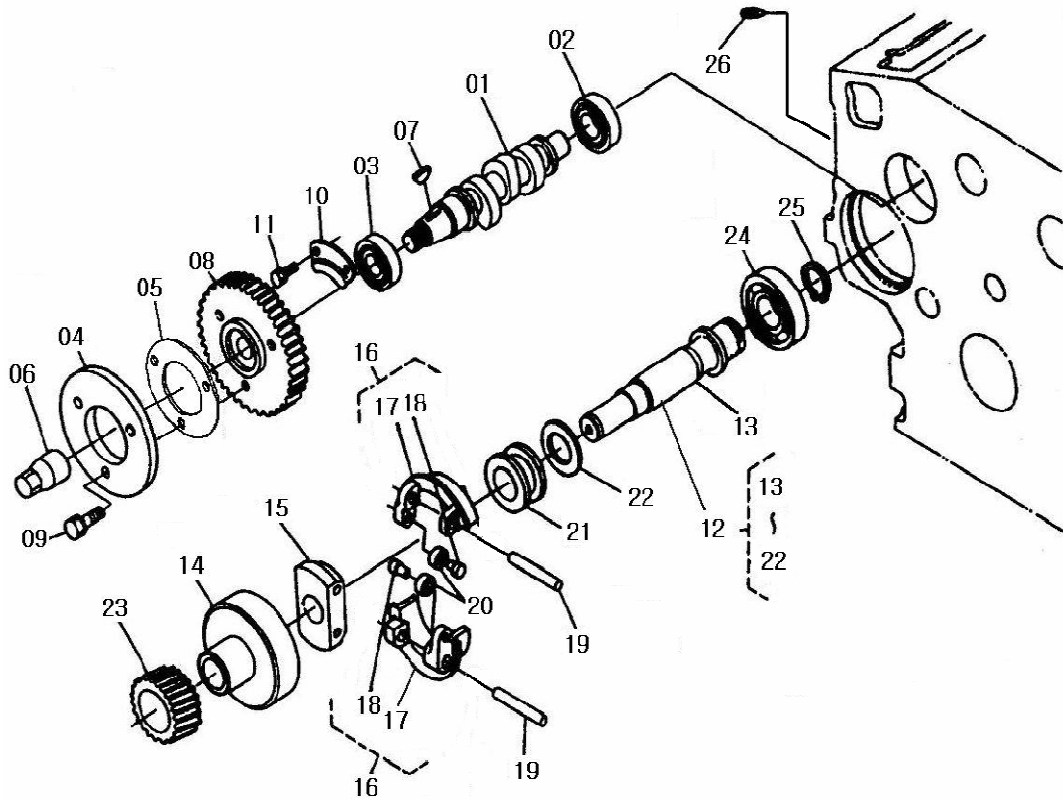
번호 No.	부품 번호 Part No.	품명 Part Name	수량 (Q'ty)	A1000 N2	A1100 N2	A1100 T1	비고 Remarks
19	HT10090000A	크랭크 축 메탈 조합 (A)	1	X	X	X	
	HT10090100A	크랭크축 메탈 (A)	2	X	X	X	
20	HT10100000A	사이드 메탈 조합	2	X	X	X	
21	HT10100100A	사이드 메탈 (상)	2	X	X	X	
22	HT10100200A	사이드 메탈 (하)	2	X	X	X	
23	22512-040160	슬라이딩 키	1	X	X	X	
24	22312-080140	평행핀	1	X	X	X	
24	22312-080140	평행핀	1	X	X	X	

A11. 플라이 휠 (FLYWHEEL)



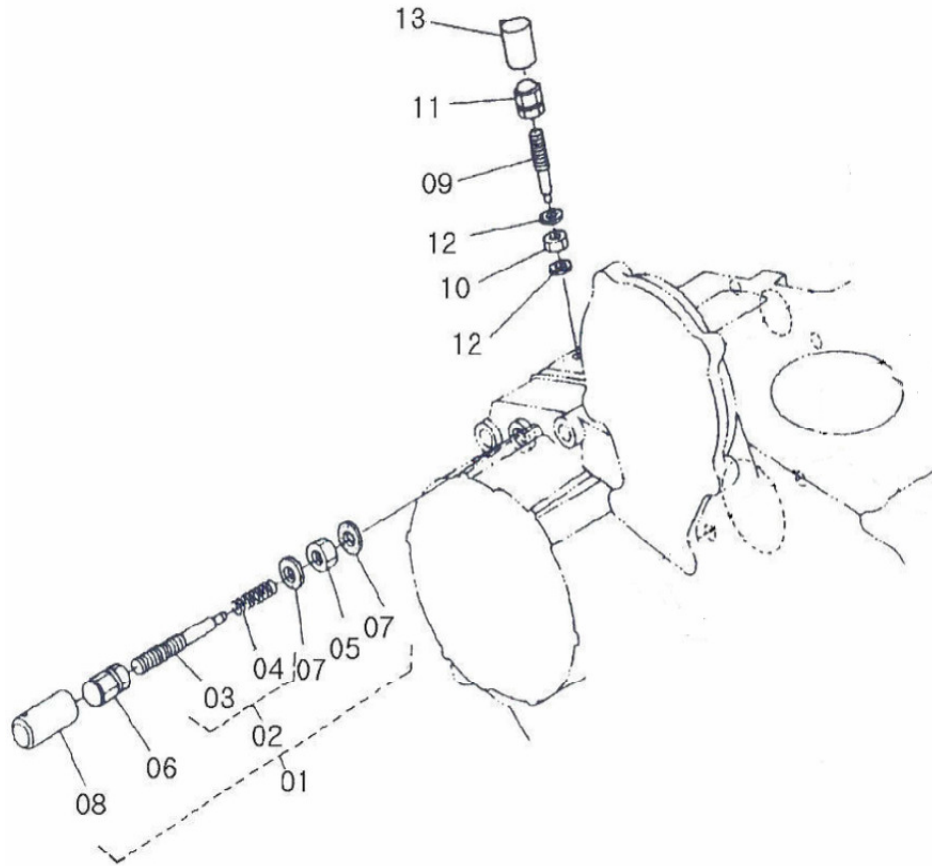
번호 No.	부품 번호 Part No.	품명 Part Name	수량 (Q'ty)	A1000 N2	A1100 N2	A1100 T1	비고 Remarks
01	HT30010000A	플라이휠 조합	1	X	X	X	
	HT30010100A	플라이휠					
02	HT11010200A	링기어	1	X	X	X	
03	CE21200000A	드라이브 부시	1	X	X	X	
04	HT11020000A	플라이 휠 볼트	6	X	X	X	
05	HT11030000A	리어 플레이트	1	X	X	X	
06	26013-100252	와셔 볼트	8	X	X	X	M10X25

A12. 연료캠축&가버너축(FUEL CAM SHAFT&GOVERNOR SHAFT)



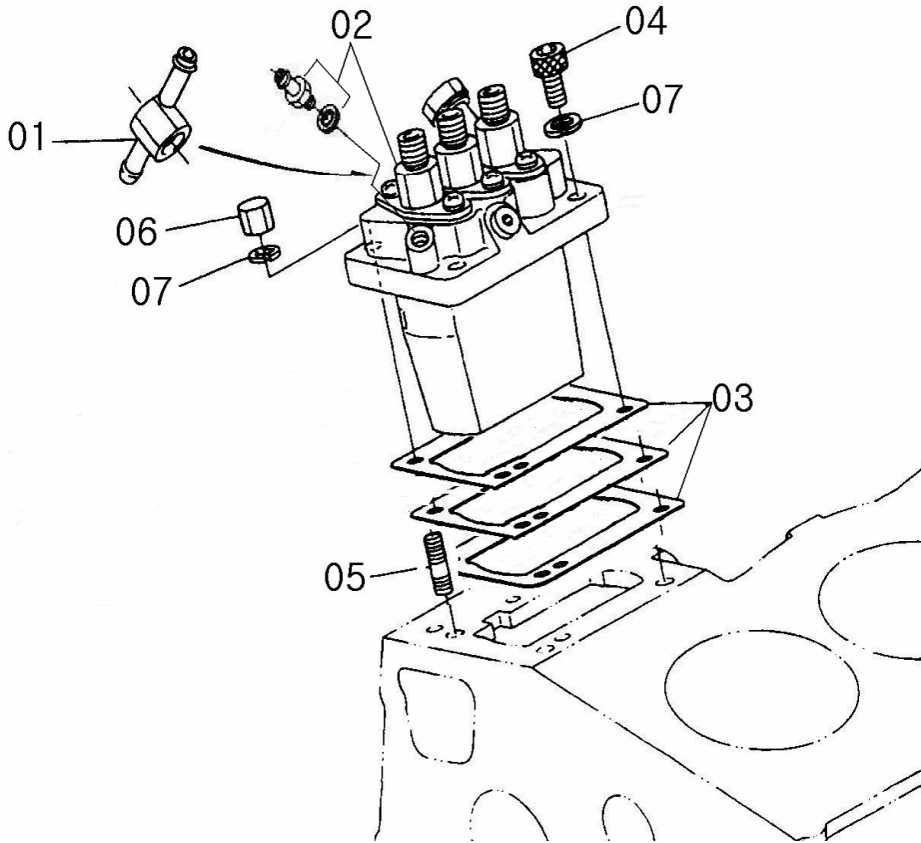
번호 No.	부품 번호 Part No.	품명 Part Name	수량 (Q'ty)	A1000 N2	A1100 N2	A1100 T1	비고 Remarks
01	HT12010000A	연료 캠축 CAMSHAFT, FUEL	1	X	X	X	
02	24101-062024	볼 베어링 BALL BEARING	1	X	X	X	
03	24121-062044	스냅링 볼이 볼 베어링 BALL BEARING	1	X	X	X	
04	HT12020000A	연료 캠 CAM, FUEL	1	X	X	X	
05	HT12030000A	간격판 (연료 캠) SPACE, FUEL CAM	1	X	X	X	
06	HT12040000A	캠 너트 NUT, CAP	1	X	X	X	
07	HT12050000A	반달키 KEY, WOODRUFF	1	X	X	X	
08	HT12060000A	연료 분사 펌프 기어 GEAR, INJECTION PUMP	1	X	X	X	
09	26013-060182	와셔 조립 육각 볼트 BOLT	3	X	X	X	M6X18
10	HT12070000A	연료 캠축 멈춤개 STOPPER, FUEL.CAMSHAFT	1	X	X	X	
11	26013-060122	와셔 조립 육각 볼트 BOLT	2	X	X	X	M6X12
12	HT12080000A	가버너 축 조합 COMP. SHAFT, GOVERNOR	1	X	X	X	
13	HT12080100A	가버너 축 SHAFT, GOVERNOR	1	X	X	X	
14	HT12080200A	가버너 기어 홀더 HOLDER, GOVERNOR GEAR	1	X	X	X	
15	HT12080400A	가버너 웨이트 홀더 HOLDER, GOVERNOR WEIGI	1	X	X	X	
16	HT12080500B	가버너 웨이트 조합 ASS'Y WEIGHT, GOVERNOR	2	X	X	X	
17	HT12080501A	가버너 웨이트 WEIGHT, GOVERNOR	2	X	X	X	
18	HT12080503A	가버너 웨이트 핀 PIN, GOVERNOR WEIGHT	2	X	X	X	
19	HT12080600A	가버너 웨이트 축 SHAFT, GOVERNOR WEIGH1	2	X	X	X	
20	HT12080700A	롤러 ROLLER	2	X	X	X	
21	HT12080800A	가버너 슬리브 SLEEVE, GOVERNOR	1	X	X	X	
22	HT12080900A	간격판 (스러스트) WASHER, THRUST	1	X	X	X	
23	HS12080300A	가버너 기어 GEAR, GOVERNOR	1	X	X	X	
24	24101-062054	볼 베어링 BALL BEARING	1	X	X	X	
25	TCA2010000A	스냅링(축용 24) CIR. CLIP, GOVERNOR SHAF	1	X	X	X	
26	HT12100000A	고정 나사 (A) SCREW(A), SET	1	X	X	X	

A13. 아이들 제한 장치 (IDLE APPARATUS)



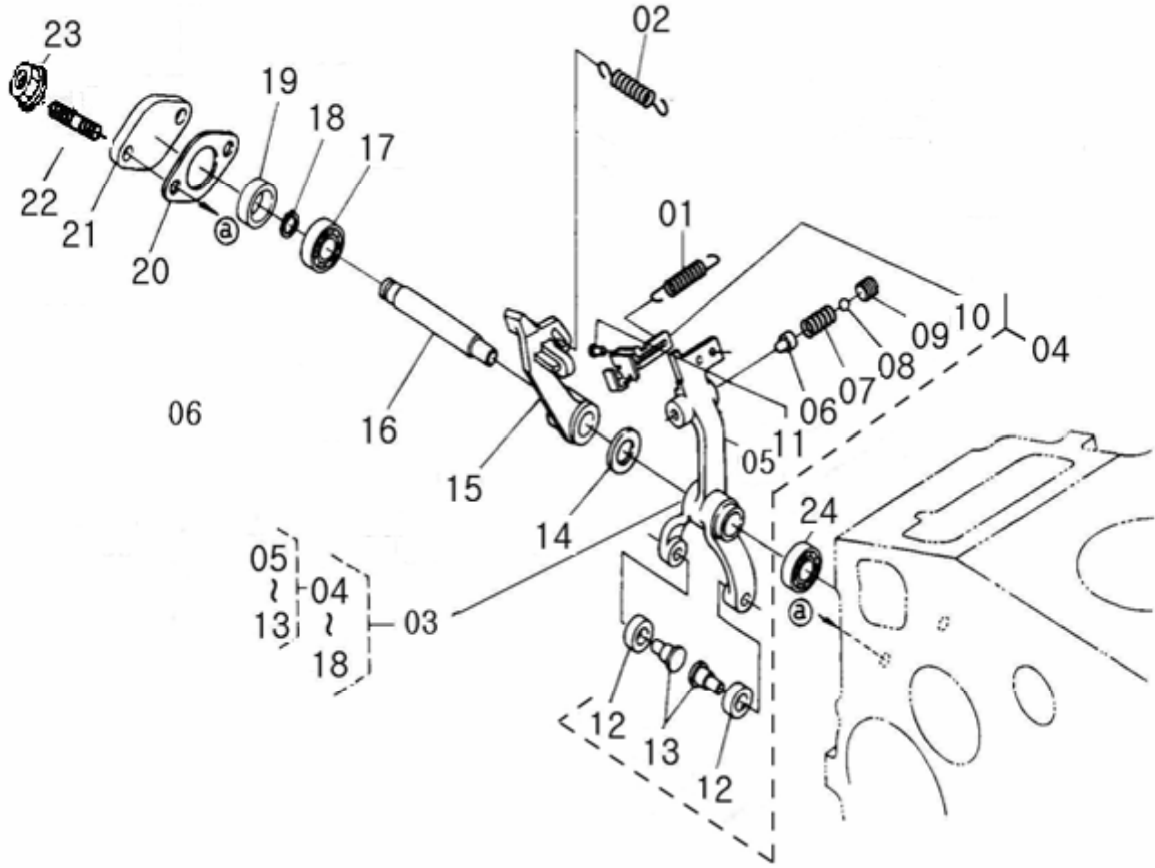
번호 No.	부품 번호 Part No.	품명 Part Name	수량 (Q'ty)	A1000 N2	A1100 N2	A1100 T1	비고 Remarks
01	HT13010000A	아이들 제한 장치 조합 COMP. APPARTUS, IDLE	1	X	X	X	
02	HT13010100A	조정 볼트 조합 COMP. BOLT, ADJUSTING	1	X	X	X	
03	HT13010101A	조정 볼트(A) BOLT(A), ADJUSTING	1	X	X	X	
04	HT13010102A	조정 스프링 SPRING, ADJUSTING	1	X	X	X	
05	HT13010200A	너트 NUT	1	X	X	X	
06	HT13010300A	캡 너트 NUT, CAP	1	X	X	X	
07	HT13010400A	패킹 PACKING	2	X	X	X	
08	HT13010500A	봉인캡 CAP	1	X	X	X	
09	HT13020000A	조정 볼트(B) BOLT(B), ADJUSTING	1	X	X	X	
10	HT13010200A	너트 NUT	1	X	X	X	
11	HT13010300A	캡 너트 NUT, CAP	1	X	X	X	
12	HT13010400A	패킹 PACKING	2	X	X	X	
13	HT13010500A	봉인캡 CAP	1	X	X	X	

A14. 연료분사펌프 (FUEL INJECTION PUMP)



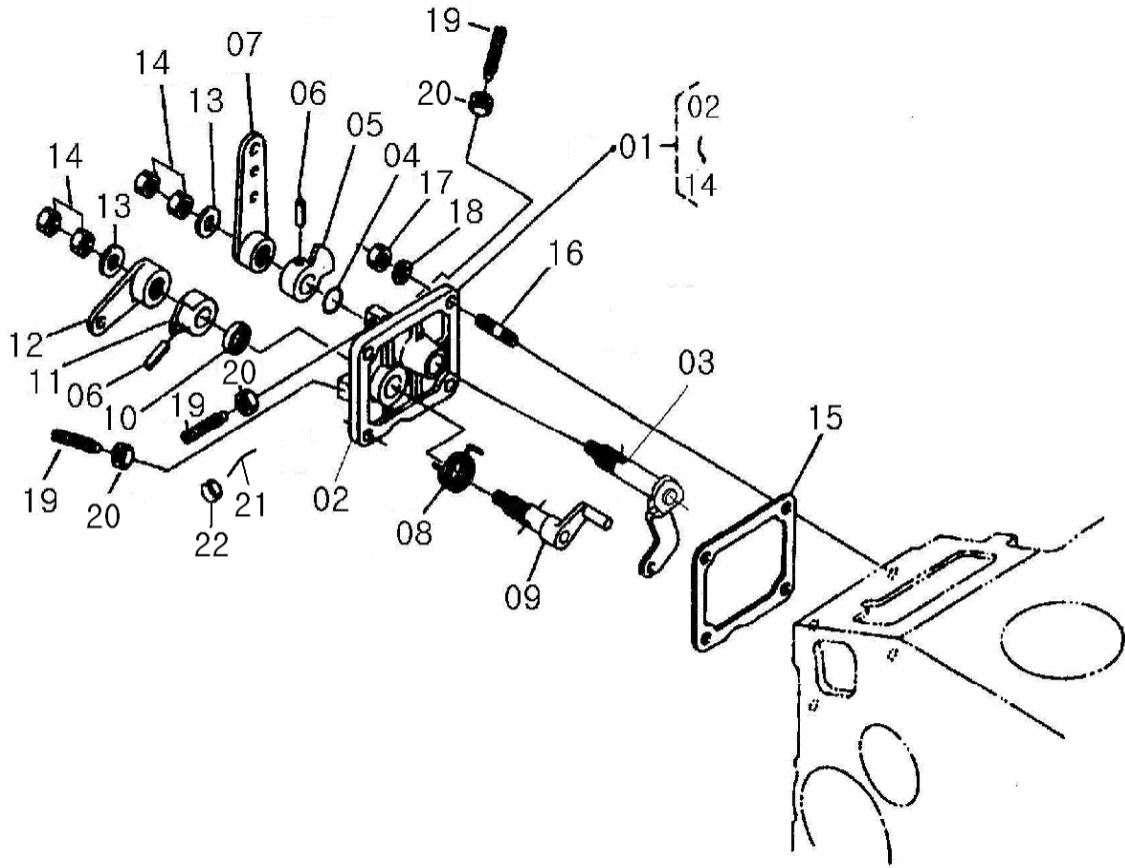
번호 No.	부품 번호 Part No.	품명 Part Name	수량 (Q'ty)	A1000 N2	A1100 N2	A1100 T1	비고 Remarks
01	HT14010000A	연료 공급관 JOINT, EYE	1	X	X	X	
02	HT14020000A	연료 분사 펌프 조합 ASS'Y PUMP, INJECTION	1	X	X	X	
03	HT14030000B	시임 조합 COMP. SHIM, INJECTION PU	1	X	X	X	
04	26450-060202	육각 구멍 볼이 볼트 BOLT	2	X	X	X	
05	26216-060182	심음 볼트(1.5D) STUD	2	X	X	X	
06	HT14040000A	캡 너트 NUT, CAP	2	X	X	X	
07	22217-060000	스프링 와셔 WASHER, LOCK	4	X	X	X	

A15. 가버너 (GOVERNOR)



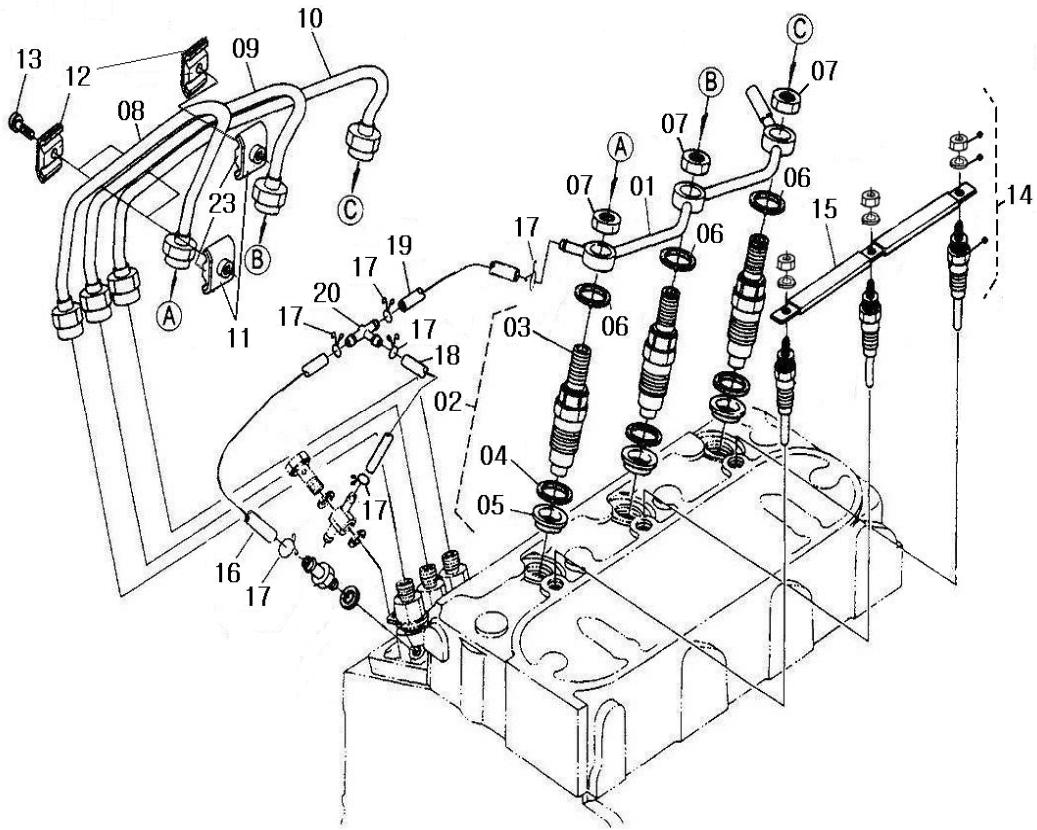
번호 No.	부품 번호 Part No.	품명 Part Name	수량 (Q'ty)	A1000 N2	A1100 N2	A1100 T1	비고 Remarks
01	HT15010000A	스타터 스프링	1	X	X	X	
02	HT15020000B	가버너 스프링 (A)	1	X	X	X	
03	HT15040000A	포크 레버 조합	1	X	X	X	
04	HT15040100B	포크 레버 (A) 조합	1	X	X	X	
05	HT15040101B	포크 레버 (A)	1	X	X	X	
06	HT15040102A	핀	1	X	X	X	
07	HT15040103B	스프링	1	X	X	X	
08	24190-050001	강구5/32	1	X	X	X	
09	HT15040104A	고정 나사 (B)	1	X	X	X	
10	HT15040105A	슬러스트 레버	1	X	X	X	
11	HT15040106A	고정핀 (A)	2	X	X	X	
12	HT12080700A	롤러	2	X	X	X	
13	HT15040107A	고정핀 (B)	2	X	X	X	
14	HT15040200A	간격판	1	X	X	X	
15	HT15040300A	포크레버 (B)	1	X	X	X	
16	HT15040400A	포크 레버 축	1	X	X	X	
17	HT15040500A	소형 베어링 699	1	X	X	X	
18	HT15040600A	외부 축 스프링	1	X	X	X	
19	HT15050000A	칼라	1	X	X	X	
20	HT15060000A	패킹	1	X	X	X	
21	HT15070000A	포크 레버 축 커버	1	X	X	X	
22	26013-060182	와셔 조립 육각 볼트	1	X	X	X	M6X18
23	26367-060002	육각 플랜지 너트	2	X	X	X	M6
24	HT15080000A	소형 베어링 698	1	X	X	X	

A16. 속도 조정판 (SPEED CONTROL PLATE)



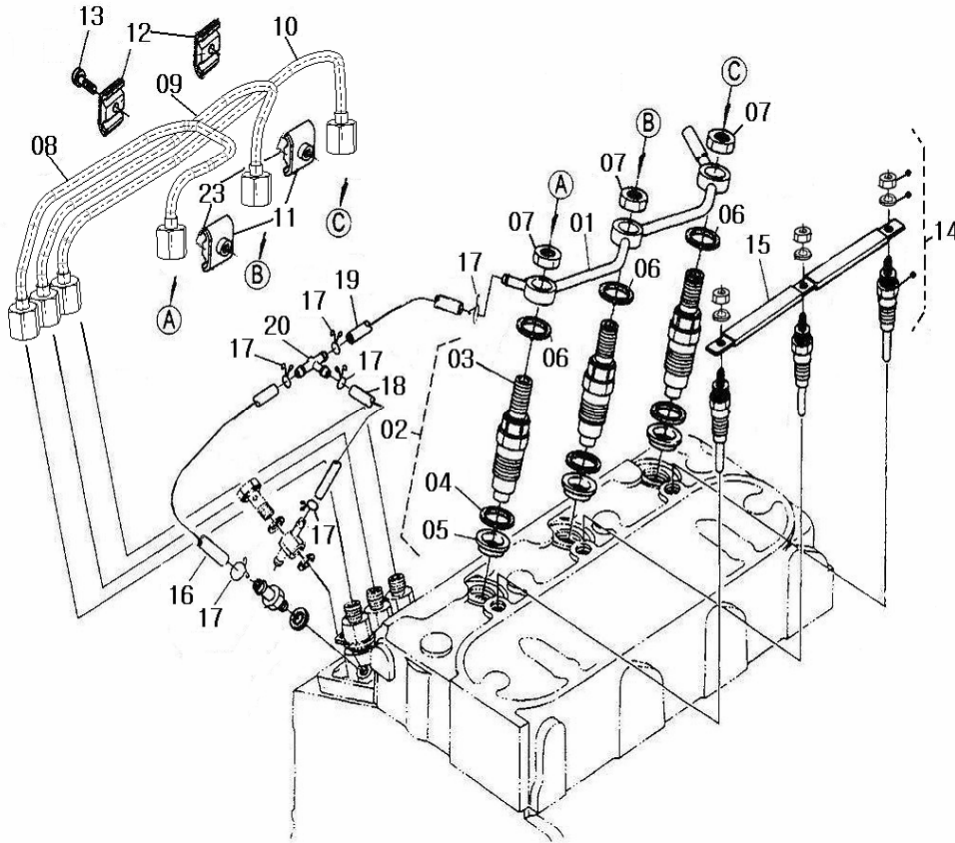
번호 No.	부품 번호 Part No.	품명 Part Name	수량 (Q'ty)	A1000 N2	A1100 N2	A1100 T1	비고 Remarks
01	HT16010000A	속도 조정판 조립	1	X	X	X	
02	HT16010100A	속도 조정판	1	X	X	X	
03	HT16010200A	가버너 레버 조립	1	X	X	X	
04	24311-000100	O-링 (P형)	1	X	X	X	
05	HT16010300A	속도 조정 레버 (A)	1	X	X	X	
06	22351-040020	스프링 핀	2	X	X	X	
07	HT16010400A	속도 조정 레버 (B)	1	X	X	X	
08	HT16010500A	되돌림 스프링	1	X	X	X	
09	HT16010600A	정지 레버 축 조립	1	X	X	X	
10	RR26090000A	오일실 12184	1	X	X	X	
11	HT16010700A	속도 조정 레버 (C)	1	X	X	X	
12	HT16010800A	엔진 정지 레버	1	X	X	X	
13	HT16010900A	평와셔 6.4x15x1.6	2	X	X	X	
14	26716-060002	육각 너트	4	X	X	X	
15	HT16020000A	가스켓 (속도 조정판)	1	X	X	X	
16	26216-060182	심음 볼트 (1.5D)	4	X	X	X	
17	26716-060002	육각 너트	4	X	X	X	M6
18	22217-060000	스프링 와셔	4	X	X	X	
19	HT16030000A	조종 볼트	3	X	X	X	
20	26716-060002	육각 너트	3	X	X	X	
21	22451-100200	철선	2	X	X	X	
22	HA14270000A	봉인 용납	2	X	X	X	

A17. 연료 분사 밸브 & 예열 플러그 (INJECTOR & GLOW PLUG)



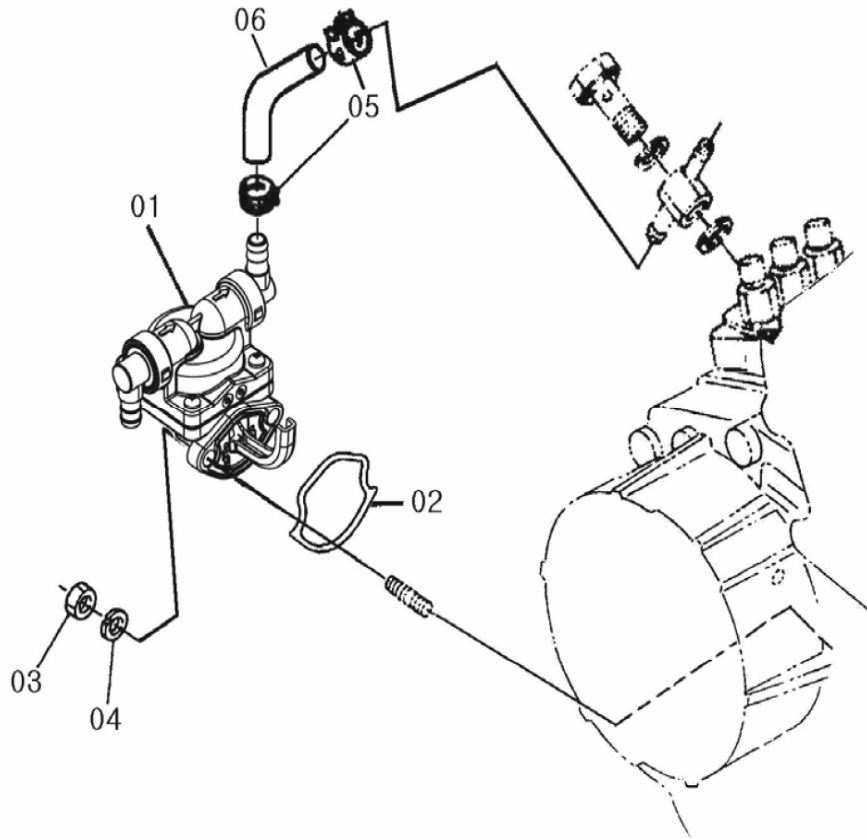
번호 No.	부품 번호 Part No.	품명 Part Name	수량 (Q'ty)	A1000 N2	A1100 N2	A1100 T1	비고 Remarks
01	HT17010000A	연료 되돌림 파이프 조합 ASS'Y PIPE, OVER FLOW	1	X	X		
02	HT17020000A	연료 분사 밸브 조합 COMP, INJECTOR	3	X	X		
03	HT17020100A	연료 분사 밸브 조합 INJECTOR	3	X	X		
04	HRA0404900A	동패킹(노즐) SEAL, GASKET	3	X	X		
05	HRA0405000A	노즐 스페이서 SPACER	3	X	X		
06	HK13440000A	패킹 (조인트) GASKET, FUEL MANIFOLD	3	X	X		
07	HK13450000A	육각 고정 너트 NUT, REGULAR HEXAGON	3	X	X		
08	HT17040000A	연료 분사 파이프 조합 PIPE(A), INJECTION	1	X	X		
09	HT17050000A	연료 분사 파이프 조합 PIPE(B), INJECTION	1	X	X		
10	HT17060000A	연료 분사 파이프 조합 PIPE(C), INJECTION	1	X	X		
11	HT17070000A	연료 분사 파이프 조합 PIPE(C), INJECTION	1	X	X		
12	HT17070000A	파이프 클램프 (A) CLAMP(A), PIPE	2	X	X		
13	26022-050222	와셔 조립 남비 작은 나사 SCREW	1	X	X		
14	HT17160000A	예열 플러그 PLUG, GLOW	3	X	X		
15	HT17090000A	커넥터 (예열 플러그) CORD, GLOW PLUG	1	X	X		
16	HT17100000A	오버 플로우 호스 (A) HOSE(A), OVER FLOW	1	X	X		
17	23080-008000	호스 클립 CLIP, V BAND	6	X	X		
18	HT17120000A	오버 플로우 호스 (B) HOSE(B), OVER FLOW	1	X	X		
19	HT17130000A	오버 플로우 호스 (C) HOSE(C), OVER FLOW	1	X	X		
20	HT17140000A	T 연결관 CONNECTOR, T	1	X	X		

A17. 연료 분사 밸브 & 예열 플러그 (INJECTOR & GLOW PLUG)



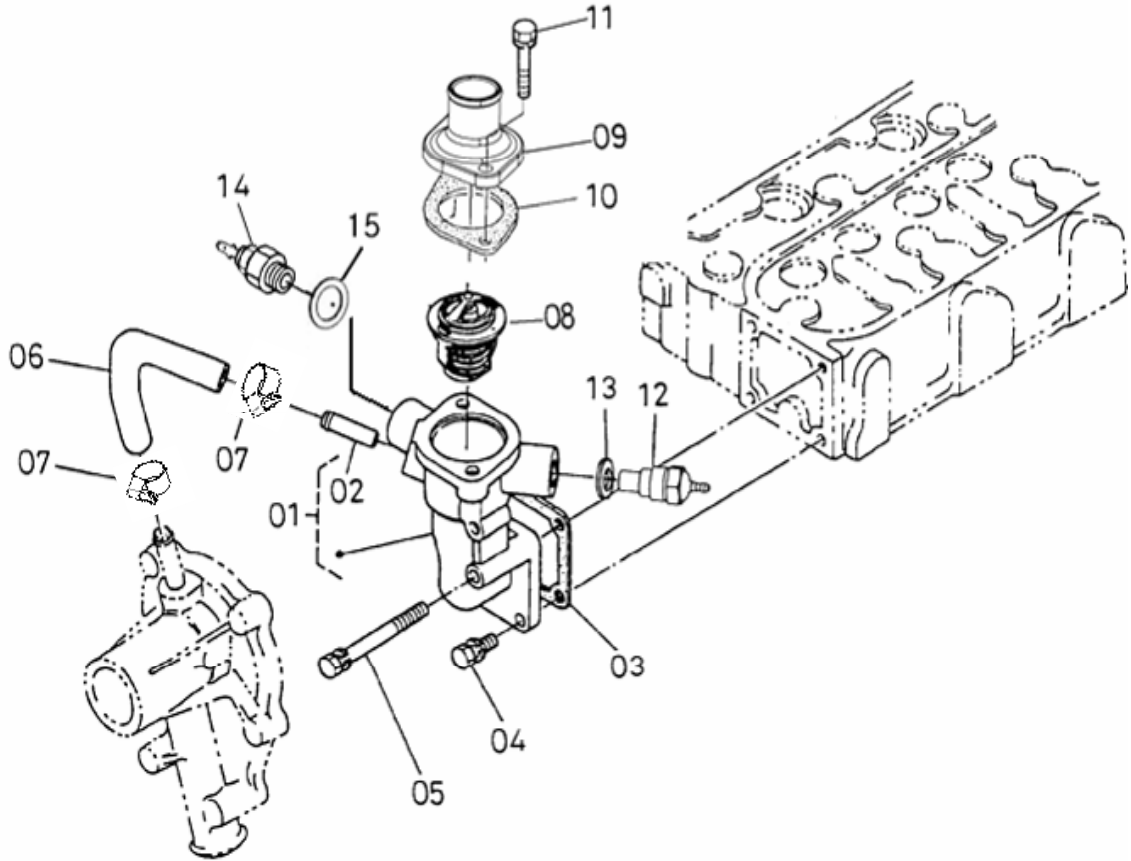
번호 No.	부품 번호 Part No.	품명 Part Name	수량 (Q'ty)	A1000 N2	A1100 N2	A1100 T1	비고 Remarks
01	HT17010000A	연료되돌림파이프조합 ASS'Y PIPE, OVER FLOW	1			X	
02	EA00001097A	연료 분사 밸브 조합 COMP, INJECTOR	3			X	
03	EA00000965A	연료 분사 밸브 조합 INJECTOR	3			X	
04	HRA0404900A	동패킹(노즐) SEAL, GASKET	3			X	
05	HRA0405000A	노즐 스페이서 SPACER	3			X	
06	HK13440000A	패킹 (조인트) GASKET, FUEL MANIFOLD	3			X	
07	HK13450000A	육각 고정 너트 NUT, REGULAR HEXAGON	3			X	
08	EA00000858A	연료 분사 파이프 조합 PIPE(A), INJECTION	1			X	
09	HT17050000A	연료 분사 파이프 조합 PIPE(B), INJECTION	1			X	
10	HT17060000A	연료 분사 파이프 조합 PIPE(C), INJECTION	1			X	
11	HT17070000A	파이프 클램프 (A) CLAMP(A), PIPE	2			X	
12	HT17080000A	파이프 클램프 (B) CLAMP(B), PIPE	2			X	
13	26022-050222	와셔조립남비작은나사 SCREW	1			X	
14	HT17160000A	예열 플러그 PLUG, GLOW	3			X	
15	HT17090000A	커넥터 (예열 플러그) CORD, GLOW PLUG	1			X	
16	HT17100000A	오버 플로우 호스 (A) HOSE(A), OVER FLOW	1			X	
17	23080-008000	호스 클립 CLIP, V BAND	6			X	
18	HT17120000A	오버 플로우 호스 (B) HOSE(B), OVER FLOW	1			X	
19	HT17130000A	오버 플로우 호스 (C) HOSE(C), OVER FLOW	1			X	
20	HT17140000A	T 연결관 CONNECTOR, T	1			X	

A18. 휘이드 펌프 (FEED PUMP)



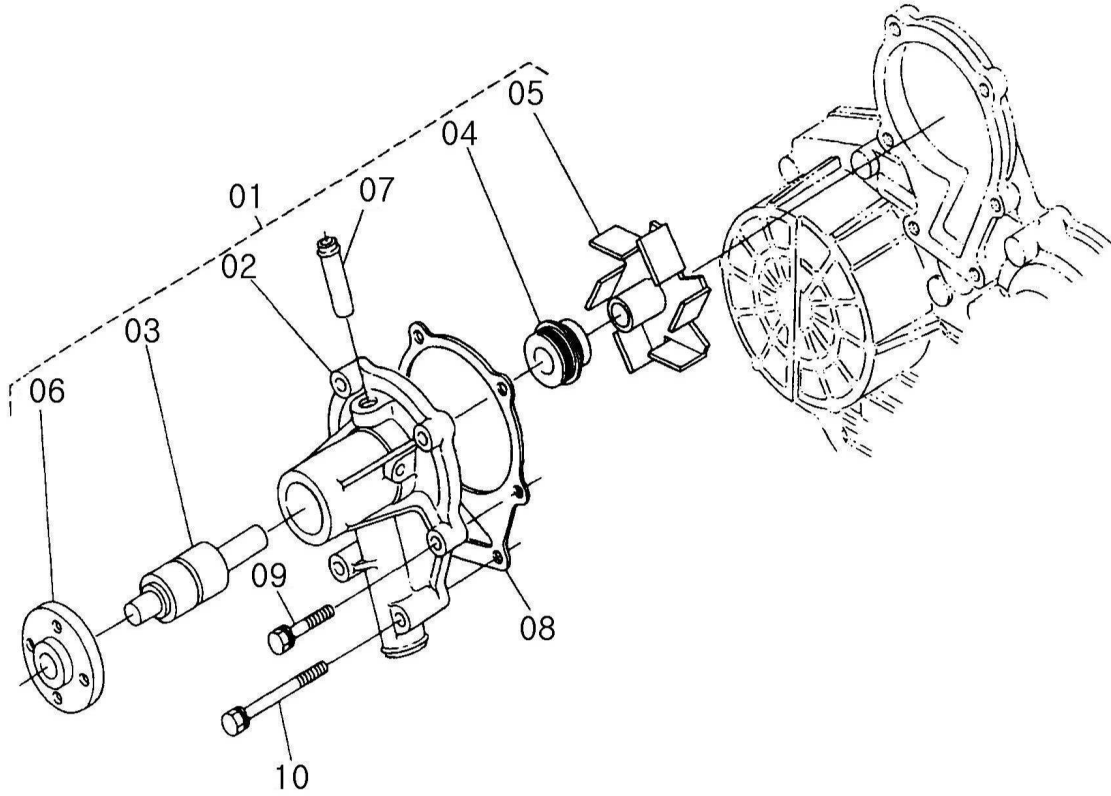
번호 No.	부품 번호 Part No.	품명 Part Name	수량 (Q'ty)	A1000 N2	A1100 N2	A1100 T1	비고 Remarks
01	HT18010000A	휘이드 펌프 PUMP, FEED	1	X	X	X	
02	HT18020000A	패킹 (휘이드 펌프) PACKING	1	X	X	X	
03	26716-060002	육각 너트 NUT, REGULAR HEXAGON	2	X	X	X	M6
04	22117-060000	평와셔 (소형) WASHER, PLAIN	2	X	X	X	
05	23080-012000	호스 클립 CLIP, V BAND	2	X	X	X	
06	HT18030000A	연료 튜브 TUBE, FUEL	1	X	X	X	

A19. 워터펌프플랜지&서모스탯(WATER PUMP FLANGE&THERMOSTAT)



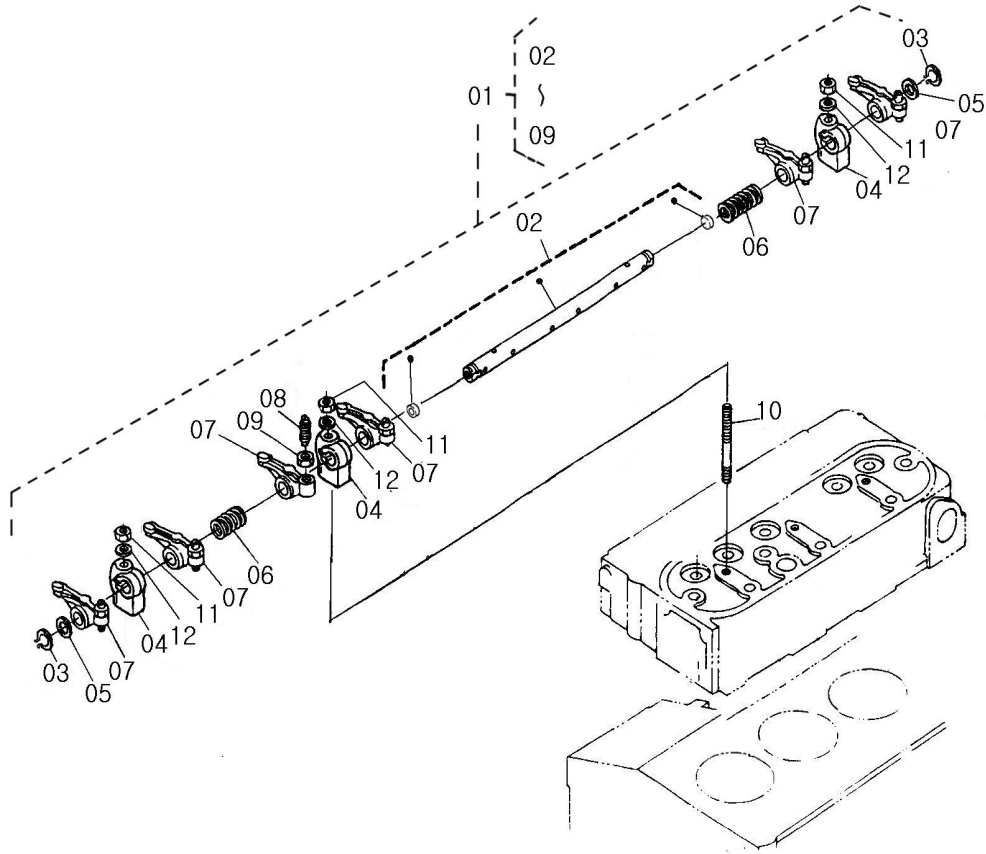
번호 No.	부품 번호 Part No.	품명 Part Name	수량 (Q'ty)	A1000 N2	A1100 N2	A1100 T1	비고 Remarks
01	HT19010000B	워터 펌프 플랜지 조합 ASS'Y FLANGE, WATER PUM	1	X	X		
02	HT19010200A	파이프 PIPE	1	X	X		
03	HT19020000A	가스켓 (워터 펌프 플랜지) GASKET, W/PUMP FLANGE	1	X	X		
04	26013-060162	와셔 조립 육각 볼트 BOLT	3	X	X		M6X16
05	26013-060602	와셔 조립 육각 볼트 BOLT	1	X	X		M6X60
06	HT19030000A	냉각수 되돌림 호스 HOSE, WATER RETURN	1	X	X		
07	23000-016000	호스 클립 CLIP, V BAND	2	X	X		
08	HT19050000A	서모스탯 THERMOSTAT	1	X	X		
09	HC09160000B	서모 스탯 커버 COVER, THERMOSTAT	1	X	X		
10	HT19060000A	가스켓(서모스탯 커버) GASKET	1	X	X		
11	26106-080182	육각 플랜지 볼트 BOLT	2	X	X		M8X18
12	HH12190000A	수온 센서 SENSOR, WATER	1	X	X		
13	23414-160000	동패킹 WASHER, SEALING	1	X	X		
14	HH12210000A	센서(글로우 플러그) SENSOR, GLOW PLUG	1	X	X		
15	23414-100014	동패킹 WASHER, SEALING	1	X	X		

A20. 냉각수 펌프 (WATER PUMP)



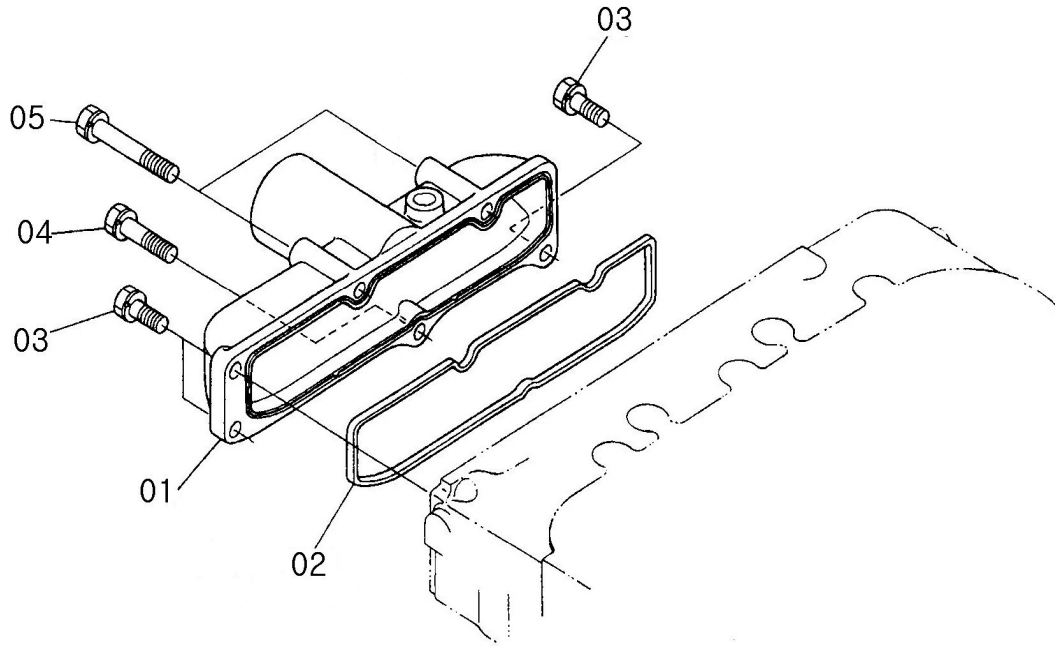
번호 No.	부품 번호 Part No.	품명 Part Name	수량 (Q'ty)	A1000 N2	A1100 N2	A1100 T1	비고 Remarks
01	HT20010000A	냉각수 펌프 조합 ASS'Y PUMP, WATER	1	X	X	X	
02	HT20010100A	냉각수 펌프 본체 BODY, WATER PUMP	1	X	X	X	
03	HRA1200102A	냉각수 펌프 베어링 BEARING, WATER PUMP	1	X	X	X	
04	HA10060000A	미케니컬 시일 조합 SEAL, MECHANLICAL	1	X	X	X	
05	HT20010200A	임펠러 (냉각수 펌프) IMPELLER, WATER PUMP	1	X	X	X	
06	HT20010300A	플랜지 (냉각수 펌프) FLANGE, WATER PUMP	1	X	X	X	
07	HT19010200A	파이프 PIPE	1	X	X	X	
08	HT20020000A	가스켓(냉각수 펌프) GASKET, WATER PUMP	1	X	X	X	
09	26013-060252	와셔 조립 육각 볼트 BOLT	4	X	X	X	M6X25
10	26013-060852	와셔 조립 육각 볼트 BOLT	2	X	X	X	M6X85

A21. 로커암 (ROCKER ARM)



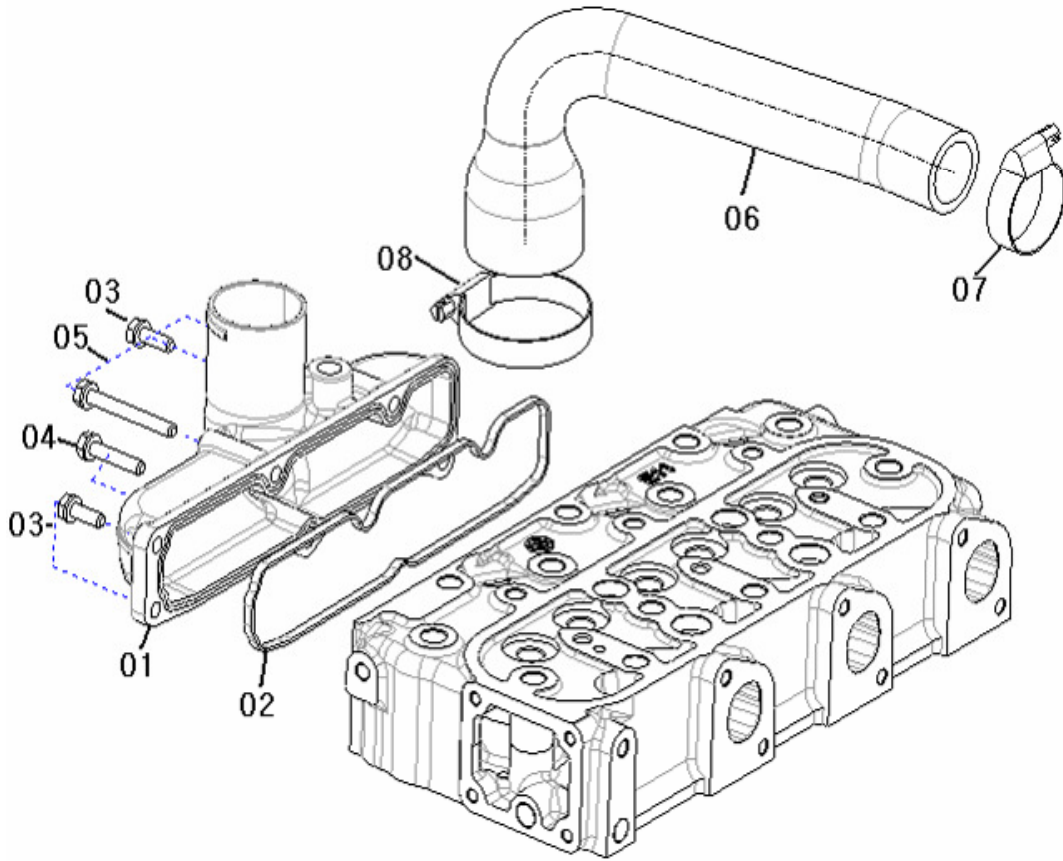
번호 No.	부품 번호 Part No.	품명 Part Name	수량 (Q'ty)	A1000 N2	A1100 N2	A1100 T1	비고 Remarks
01	HT21010000A	로커암 조합 ASS'Y ROCKER ARM	1	X	X	X	
02	HT21010100A	로커암 축 조합 ASS'Y SHAFT, ROCKER ARM	1	X	X	X	
03	22242-000130	스냅링 (C형) CIR. CLIP	2	X	X	X	
04	HT21010200A	로커암 씨포트 SUPPORTER, ROCKER ARM	3	X	X	X	
05	HT21010300A	로커암 축 와셔 (A) WASHER, ROCKER ARM SH.	2	X	X	X	
06	HT21010400A	로커암 스프링 SPRING, ROCKER ARM	2	X	X	X	
07	HT21010500A	로커암 ROCKER ARM	6	X	X	X	
08	HT21010600A	조정 나사 SCREW, ADJUSTING	6	X	X	X	
09	HT21010700A	너트 NUT	6	X	X	X	
10	HT21020000A	심음 볼트 (로커암) STUD, ROCKER ARM	3	X	X	X	
11	26717-080002	육각 너트 NUT, REGULAR HEXAGON	3	X	X	X	M8
12	22117-080000	평와셔 (소형) WASHER, PLAIN	3	X	X	X	

A22. 흡기매니폴드 (INTAKE MANIFOLD)



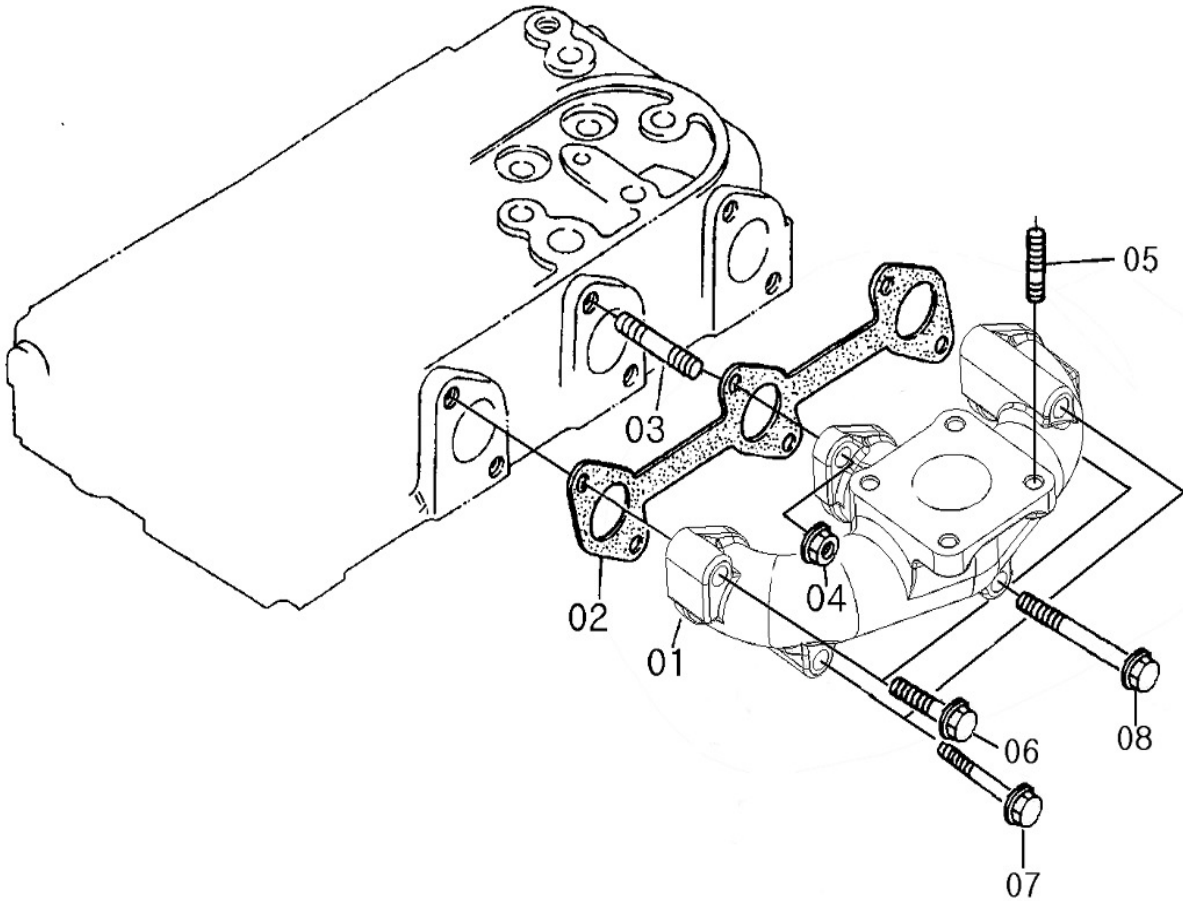
번호 No.	부품 번호 Part No.	품명 Part Name	수량 (Q'ty)	A1000 N2	A1100 N2	A1100 T1	비고 Remarks
01	HT22010000A	흡기 매니폴드 MANIFOLD, INTAKE	1	X	X		
02	HT22020000A	흡기 매니폴드 패킹 PACKING, INTAKE MANIFOL	1	X	X		
03	26013-060182	와셔 조립 육각 볼트 BOLT	3	X	X		M6X18
04	26013-060302	와셔 조립 육각 볼트 BOLT	1	X	X		M6X30
05	26013-060502	와셔 조립 육각 볼트 BOLT	2	X	X		M6X50

A22. 흡기매니폴드 (INTAKE MANIFOLD)



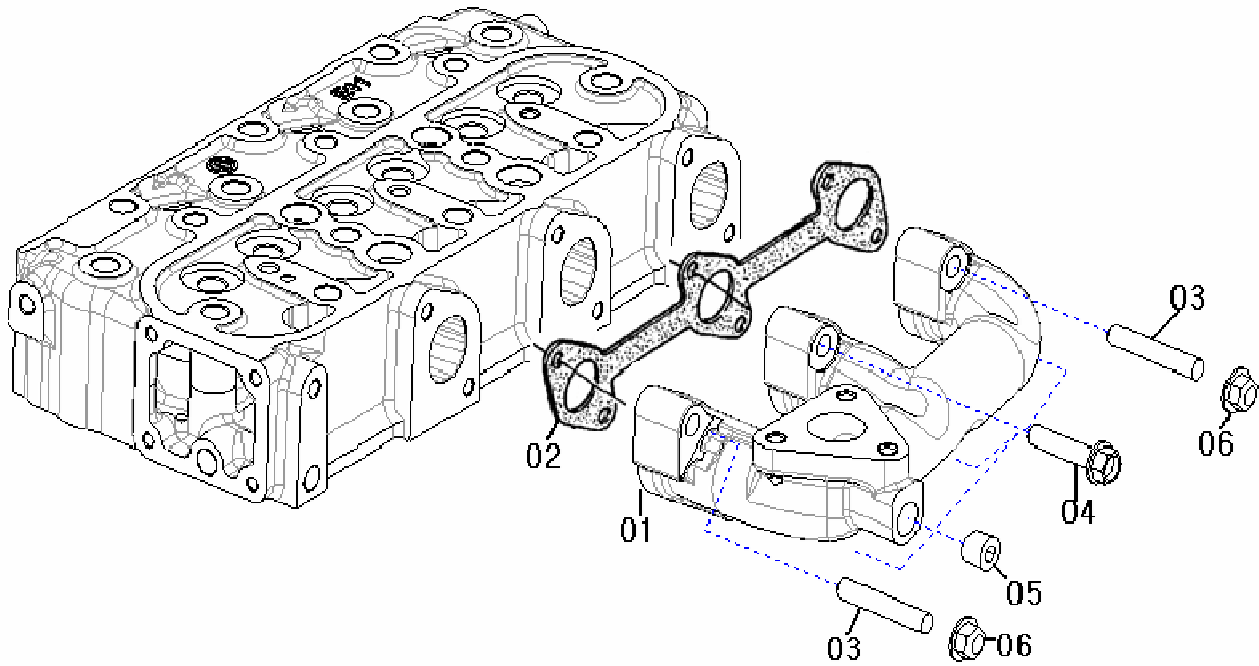
번호 No.	부품 번호 Part No.	품명 Part Name	수량 (Q'ty)	A1000 N2	A1100 N2	A1100 T1	비고 Remarks
01	EA00000834A	흡기 매니폴드 MANIFOLD, INTAKE	1			X	
02	HT22020000A	흡기 매니폴드 패킹 PACKING, INTAKE MANIFOL	1			X	
03	26013-060182	와셔 조립 육각 볼트 BOLT	3			X	M6X18
04	26013-060302	와셔 조립 육각 볼트 BOLT	1			X	M6X30
05	26013-060502	와셔 조립 육각 볼트 BOLT	2			X	M6X50
06	EA00000856A	흡기 호스 HOSE, SUCTION	1			X	
07	23000-041000	호스 클립 CLAMP, HOSE	1			X	
08	23000-060000	호스 클립 CLAMP, HOSE	1			X	

A23. 배기매니폴드 (EXHAUST MANIFOLD)



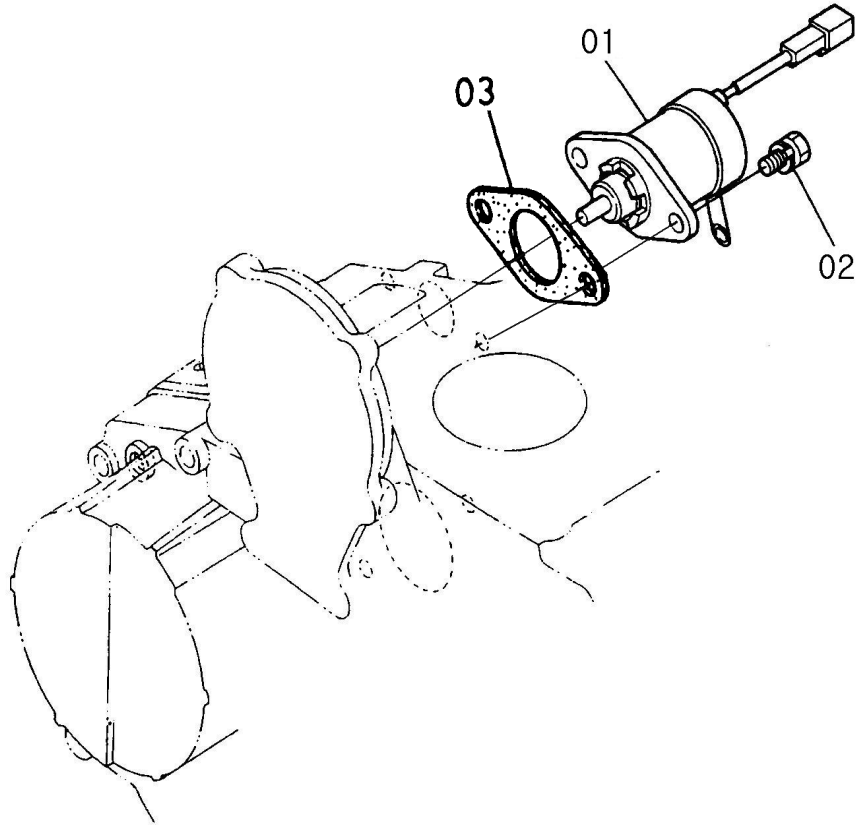
번호 No.	부품 번호 Part No.	품명 Part Name	수량 (Q'ty)	A1000 N2	A1100 N2	A1100 T1	비고 Remarks
01	HT23010000A	배기 매니폴드 MANIFOLD, EXHAUST	1	X	X		
02	HT23020000A	가스켓(배기 매니폴드) GASKET, EX-MANIFOLD	1	X	X		
03	26216-080222	심음 볼트(1.5D) STUD	1	X	X		
04	26366-080002	육각 플랜지 너트 NUT, HEXAGON FLANGE	1	X	X		M8
05	26216-080222	심음 볼트(1.5D) STUD	4	X	X		
06	26106-080352	육각 플랜지 볼트 BOLT	2	X	X		M8X35
07	26106-080652	육각 플랜지 볼트 BOLT	2	X	X		M8X65
08	26106-080852	육각 플랜지 볼트 BOLT	1	X	X		M8X85

A23. 배기매니폴드 (EXHAUST MANIFOLD)



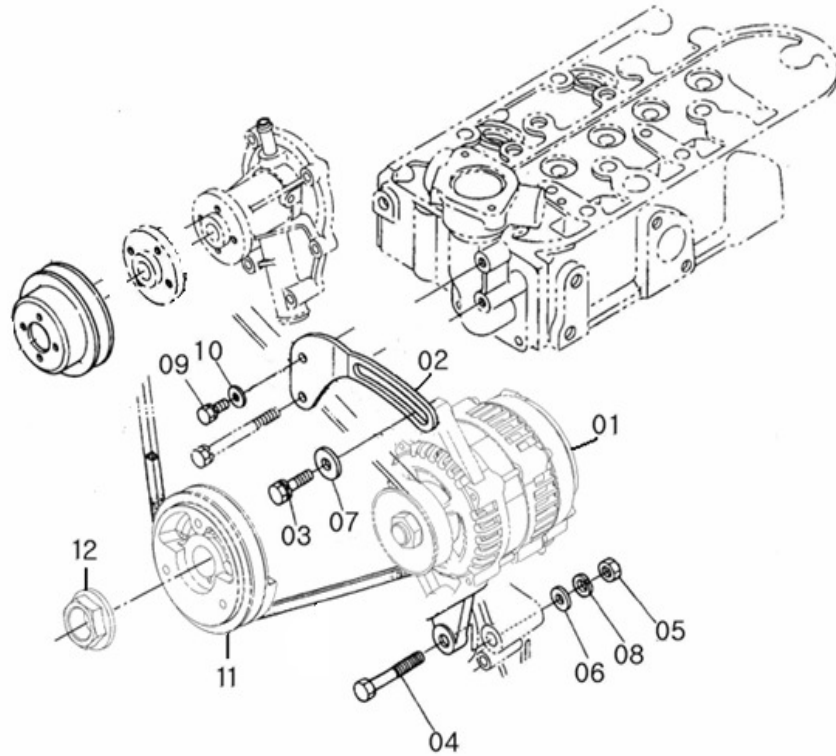
번호 No.	부품 번호 Part No.	품명 Part Name	수량 (Q'ty)	A1000 N2	A1100 N2	A1100 T1	비고 Remarks
01	EA00000844A	배기 매니폴드 MANIFOLD, EXHAUST	1			X	
02	HT23020000A	가스켓(배기 매니폴드) GASKET, EX-MANIFOLD	1			X	
03	26216-080352	심음 볼트(1.5D) STUD	1			X	
04	26106-080352	육각 플랜지 볼트 BOLT	4			X	M8X35
05	23871-020000	테이퍼 나사 플러그 PLUG. TAPER	1			X	
06	26366-080002	육각 플랜지 너트 (NUT, HEXAGON FLANGE)	2			X	M8

A24. 스톱 솔레노이드 (STOP SOLENOID)



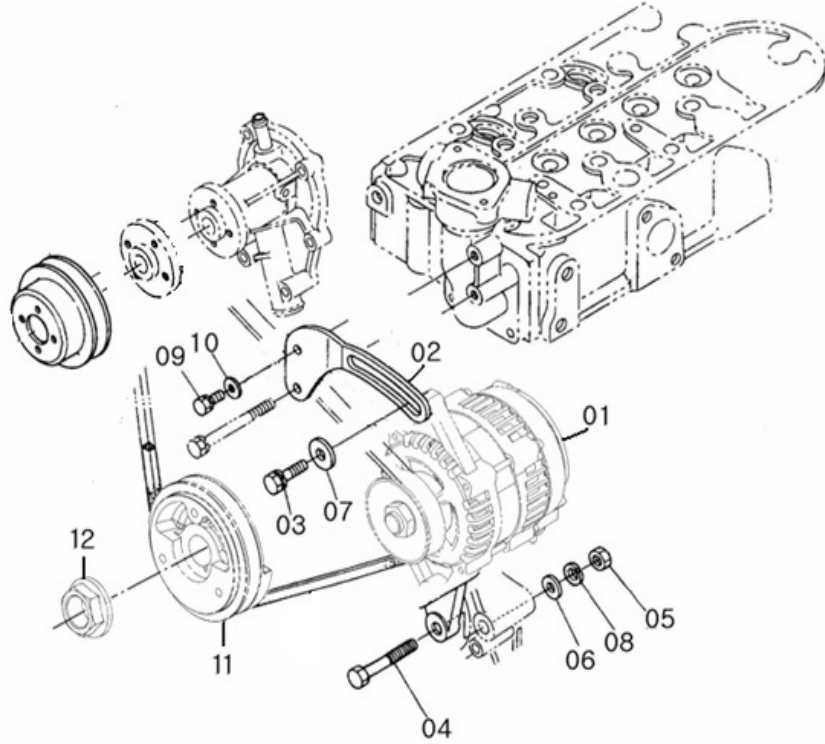
번호	부품 번호	품명	수량	A1000	A1100	A1100	비고
No.	Part No.	Part Name	(Q'ty)	N2	N2	T1	Remarks
01	HT24010000A	스톱 솔레노이드 조합 ASS'Y SOLENOID	1	X	X	X	
02	26013-060149	와셔 조립 육각 볼트 SCREW	2	X	X	X	M6X14
03	HT24020000A	가스켓(스톱 솔레노이드) GASKET, ASS'Y SOLENOID	1	X	X	X	

A25. 발전기 & 풀리 (ALTERNATOR & PULLEY)



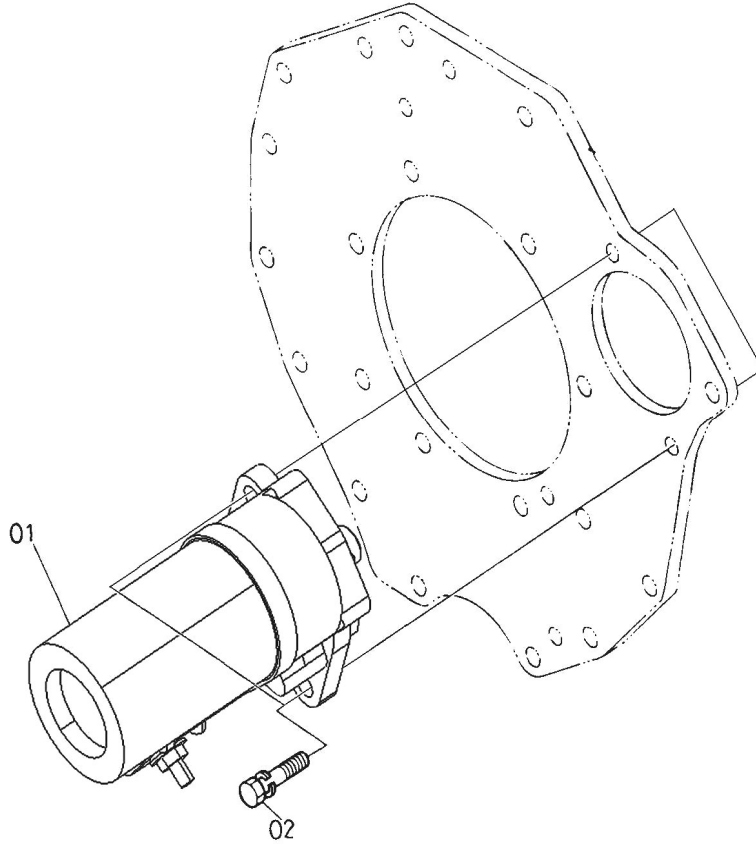
번호 No.	부품 번호 Part No.	품명 Part Name	수량 (Q'ty)	A1000 N2	A1100 N2	A1100 T1	비고 Remarks
01	HN4101000DA	발전기 조합 ASS'Y ALTERNATOR	1	X	X	X	
02	HT25010000A	발전기 지지대 BRACKET, ALTERNATOR	1	X	X	X	
03	26013-080302	와셔 조립 육각 볼트 BOLT	1	X	X	X	M8X30
04	EA00000613A	육각 볼트 SCREW	1	X	X	X	
05	26716-100002	육각 너트 NUT, REGULAR HEXAGON	1	X	X	X	M10
06	22127-100000	평와셔(보통) WASHER, PLAIN	1	X	X	X	
07	RR15170000A	와셔 조립 육각 볼트 BOLT	1	X	X	X	
08	22217-100000	스프링 와셔 WASHER, SPRING	1	X	X	X	
09	26013-060182	와셔 조립 육각 볼트 BOLT	1	X	X	X	M6X18
10	22127-060000	평와셔(보통) WASHER, PLAIN	1	X	X	X	
11	HT25030000B	팬 구동 풀리 PULLEY, FAN DRIVE	1	X	X	X	
12	HT25040000A	너트(V-풀리) NUT, V-PULLEY	1	X	X	X	

A25. 발전기 & 풀리 (ALTERNATOR & PULLEY)



번호 No.	부품 번호 Part No.	품명 Part Name	수량 (Q'ty)	A1000 N2	A1100 N2	A1100 T1	비고 Remarks
01	HN4101000DA	발전기 조합 ASS'Y ALTERNATOR	1			X	
02	HT25010000A	발전기 지지대 BRACKET, ALTERNATOR	1			X	
03	26013-080302	와셔 조립 육각 볼트 BOLT	1			X	M8X30
04	EA00000613A	육각 볼트 SCREW	1			X	
05	26716-100002	육각 너트 NUT, REGULAR HEXAGON	1			X	M10
06	22127-100000	평와셔(보통) WASHER, PLAIN	1			X	
07	RR15170000A	와셔 조립 육각 볼트 BOLT	1			X	
08	22217-100000	스프링 와셔 WASHER, SPRING	1			X	
09	26013-060182	와셔 조립 육각 볼트 BOLT	1			X	M6X18
10	22127-060000	평와셔(보통) WASHER, PLAIN	1			X	
11	HT25030000B	팬 구동 풀리 PULLEY, FAN DRIVE	1			X	
12	HT25040000A	너트(V-풀리) NUT, V-PULLY	1			X	

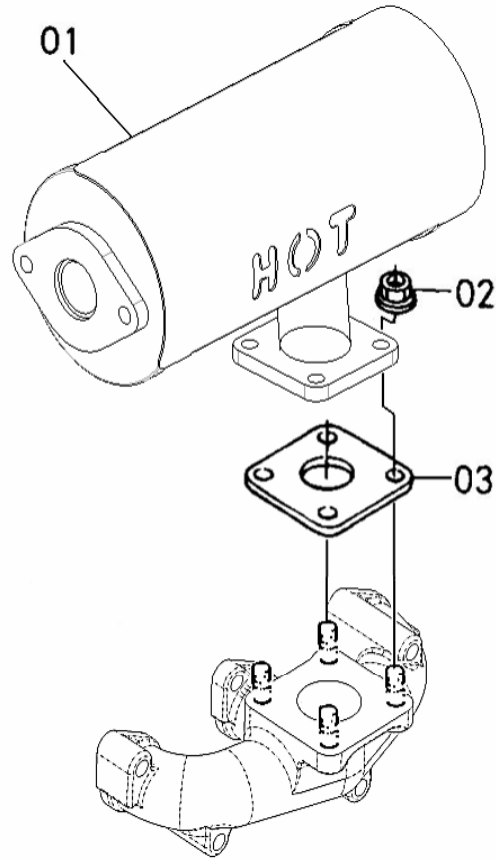
A26. 시동 모터 (STARTING MOTOR)



번호 No.	부품 번호 Part No.	품 Part	명 Name	수량 (Q'ty)	A1000 N2	A1100 N2	A1100 T1	비고 Remarks
01	HRD1700100A	스타터	MOTOR, STARTING	1	X	X	X	
02	26013-120282	와셔 조립 육각 볼트	BOLT	2	X	X	X	M12X28



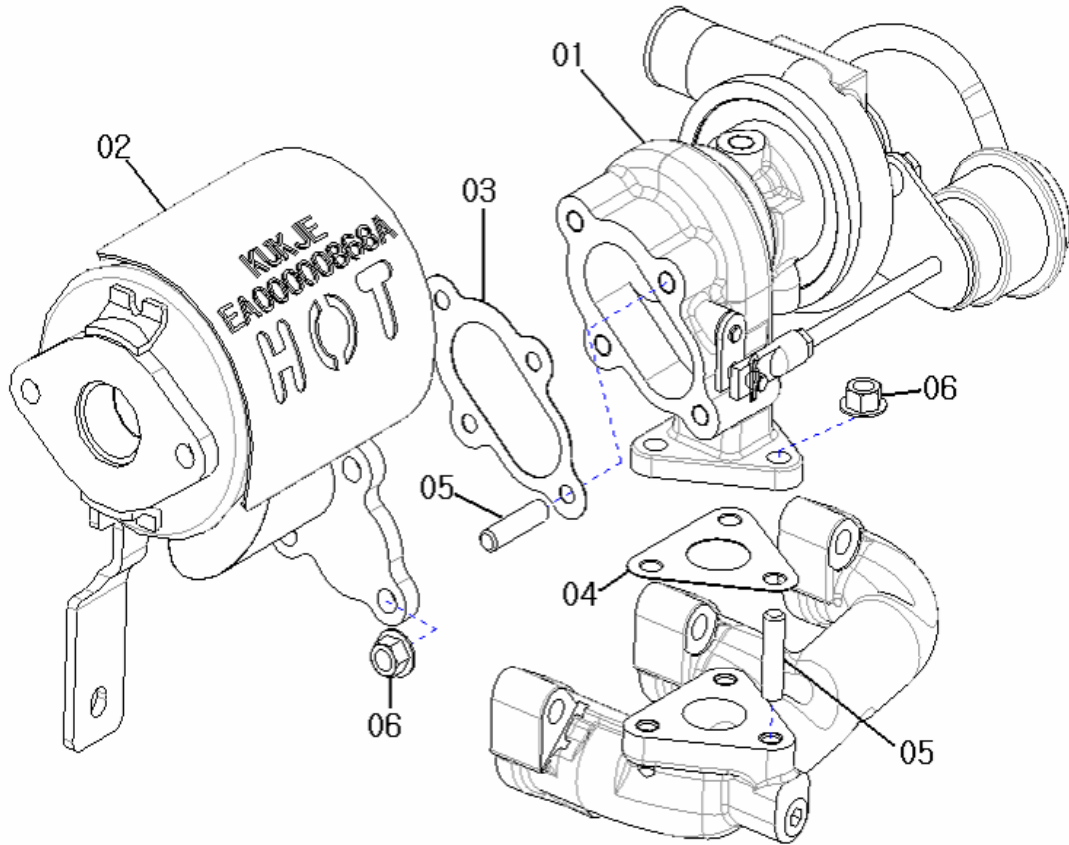
A27. 배기 소음기 (EXHAUST SILENCER)



번호 No.	부품 번호 Part No.	품명 Part Name	수량 (Q'ty)	A1000 N2	A1100 N2	A1100 T1	비고 Remarks
01	EA00000405A	배기 소음기 SILENCER, EXHAUST	1	X	X		
02	26367-080002	육각 플랜지 너트 NUT, HEXAGON FLANGE	4	X	X		M8
03	HT27020000A	가스켓 (배기 소음기) GASKET, EXHAUST SILENCI	1	X	X		

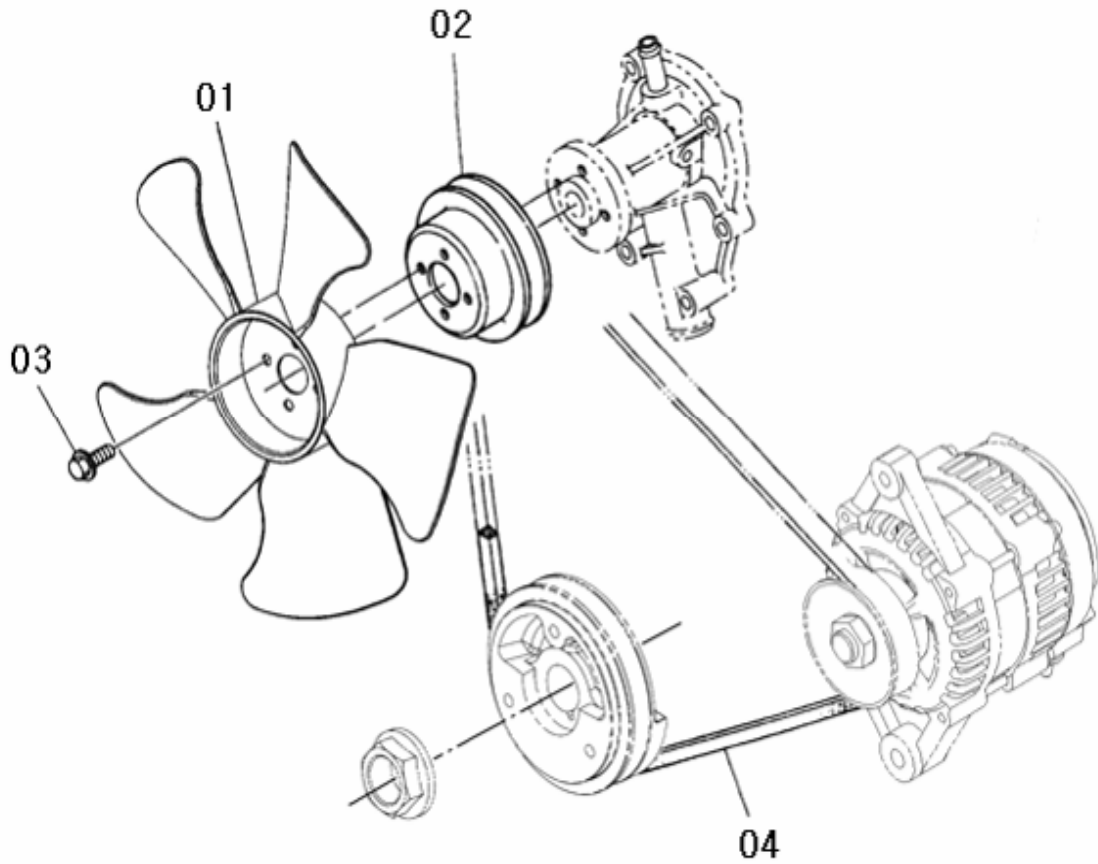


A28. 터보 차저 & 배기 소음기 (TURBO CHARGER & EXHAUST SILENCER)



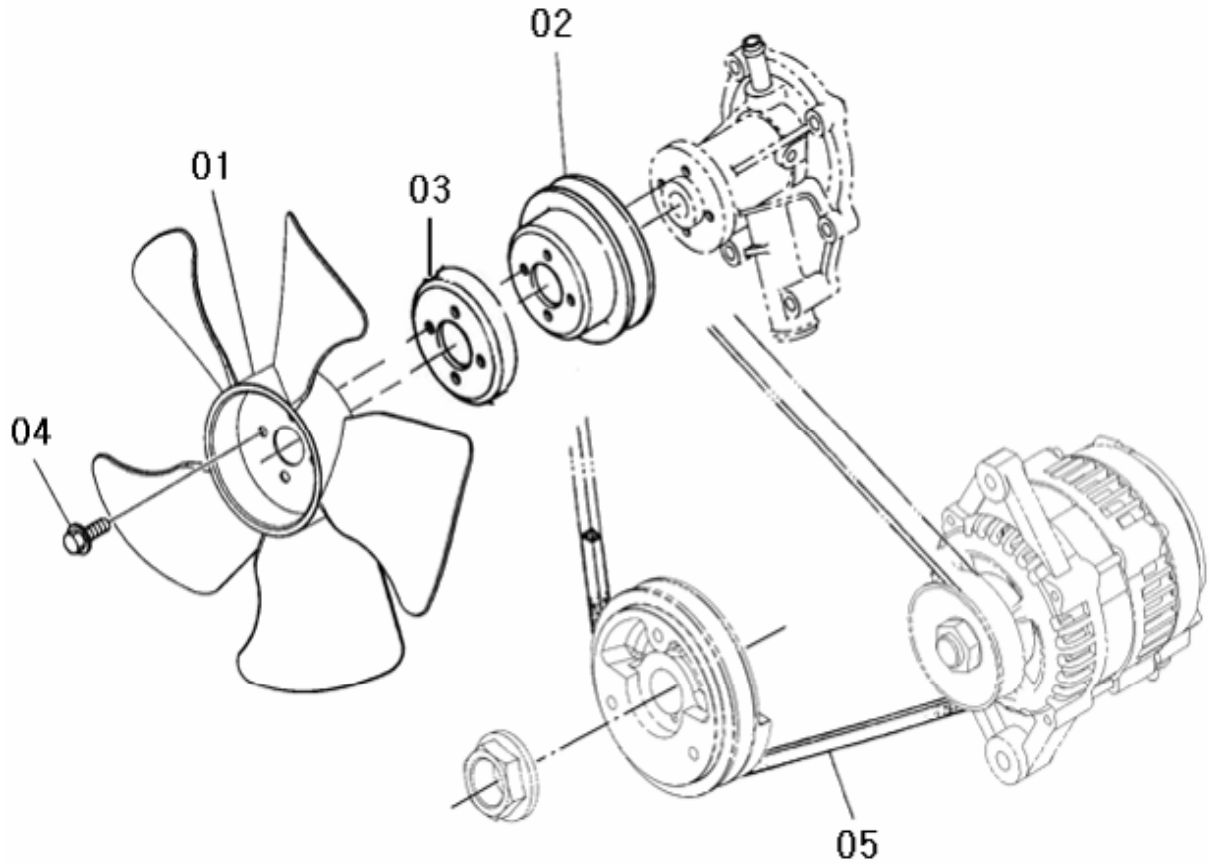
번호 No.	부품 번호 Part No.	품명 Part Name	수량 (Q'ty)	A1000 N2	A1100 N2	A1100 T1	비고 Remarks
01	EA00000847A	터보 차저 TURBO, CHARGER	1			X	
02	EA00000868A	배기 소음기 SILENCER, EXHAUST	1			X	
03	EA00000874A	개스킷(T/C OUT) GASKET	1			X	
04	EA00000873A	개스킷(T/C IN) GASKET	1			X	
05	26213-080222	심음볼트(STUD) STUD	7			X	
06	26367-080002	육각 플랜지 너트 NUT, HEXAGON FLANGE	7			X	M8

A29. 냉각 팬 (COOLING PAN)



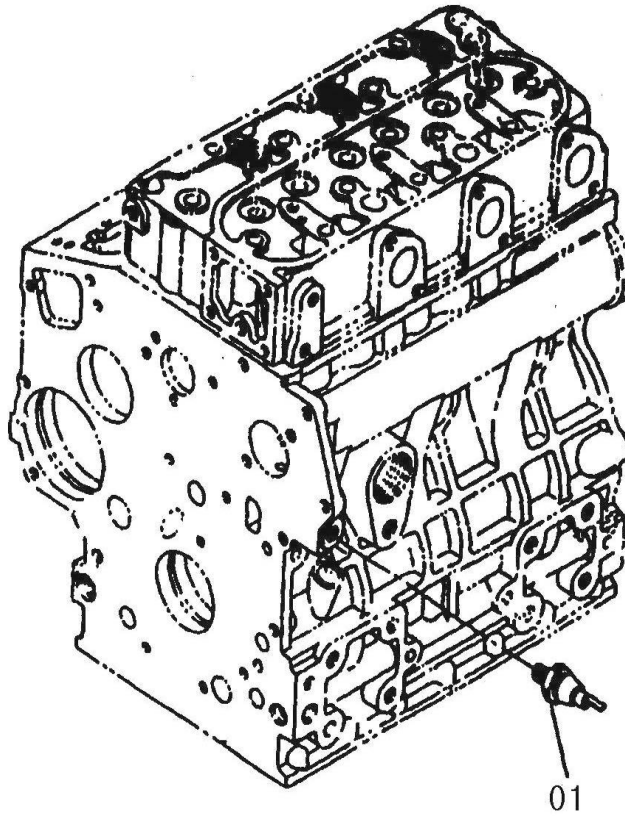
번호 No.	부품 번호 Part No.	품명 Part Name	수량 (Q'ty)	A1000 N2	A1100 N2	A1100 T1	비고 Remarks
01	EA00000432A	냉각 팬 FAN, COOLING	1		X		
02	HT28020000A	팬 풀리 PULLEY, FAN	1	X			
	EA00000727A	팬 풀리 PULLEY, FAN	1		X		
03	26106-060122	육각 플랜지 볼트 BOLT	4	X	X		M6X12
04	HT28030000A	V 벨트 BELT,V	1	X			
	EA00000728A	V 벨트 BELT,V	1		X		

A29. 냉각 팬 (COOLING PAN)



번호 No.	부품 번호 Part No.	품명 Part Name	수량 (Q'ty)	A1000 N2	A1100 N2	A1100 T1	비고 Remarks
01	EA00001077A	냉각 팬 FAN, COOLING	1			X	
02	EA00000727A	팬 풀리 PULLEY, FAN	1			X	
03	EA00001073A	스페이서 SPACER	1			X	
04	26106-060202	육각 플랜지 볼트 BOLT	4			X	M6X20
05	EA00000728A	V 벨트 BELT,V	1			X	

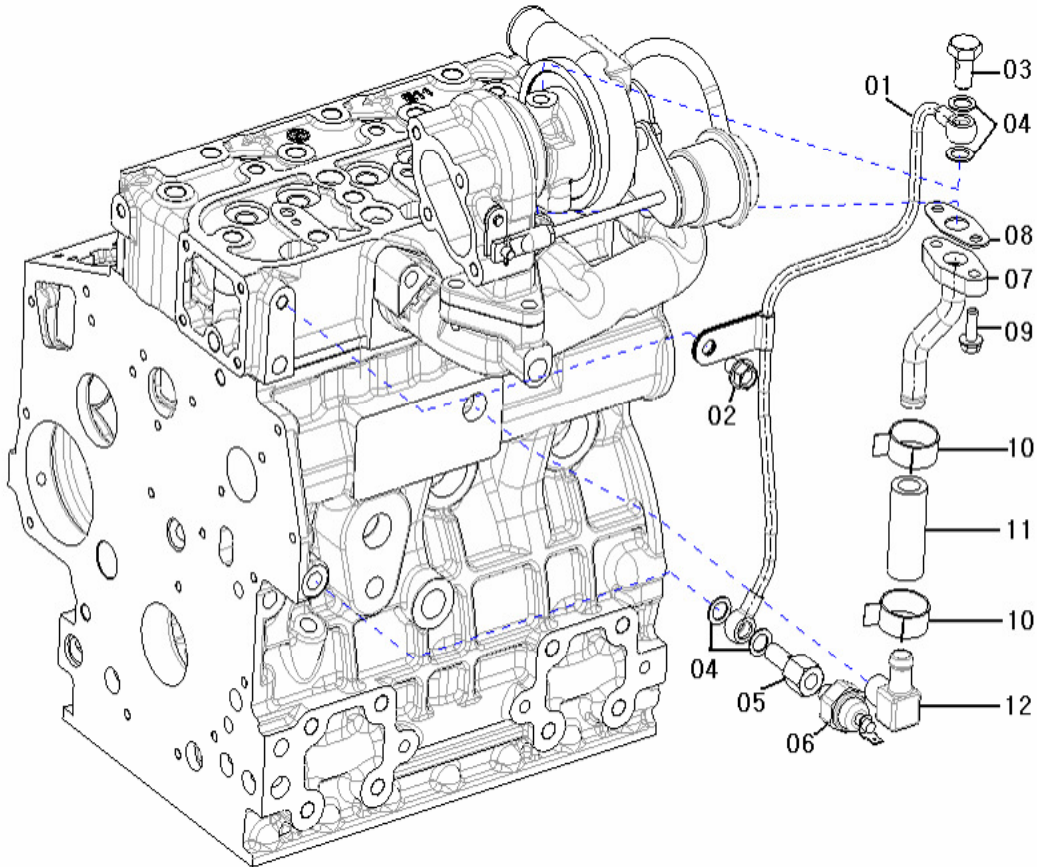
A30. 오일 압력 스위치 (OIL PRESSURE SWITCH)



번호	부품 번호	품 명	수량	A1000	A1100	A1100	비고
No.	Part No.	Part Name	(Q'ty)	N2	N2	T1	Remarks
01	HA09250000A	오일 압력 스위치	1	X	X		



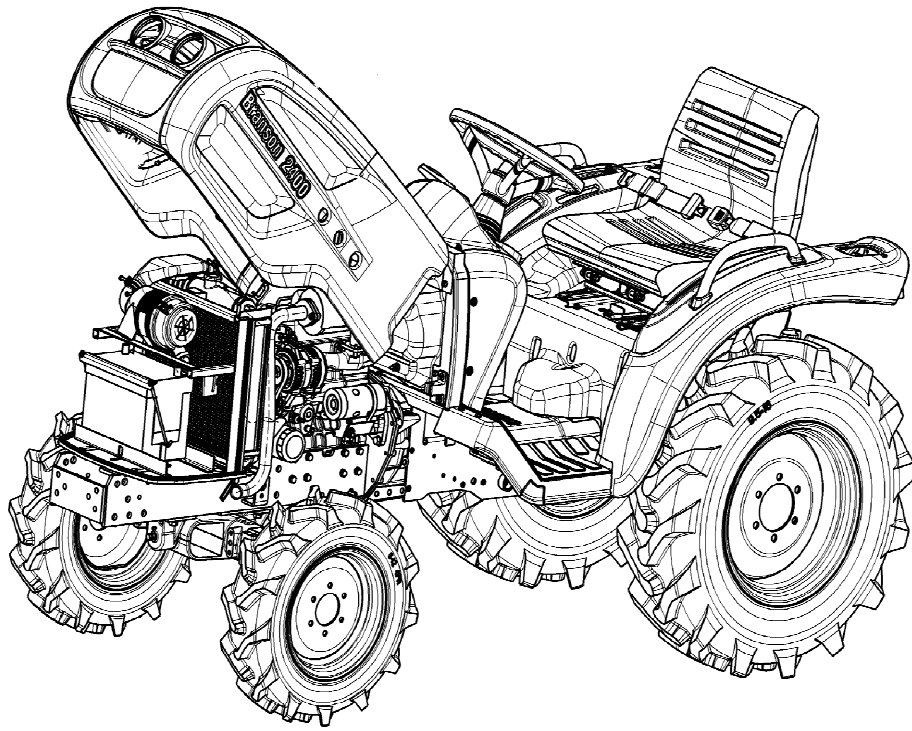
A31. 오일 파이프 (OIL PIPE)



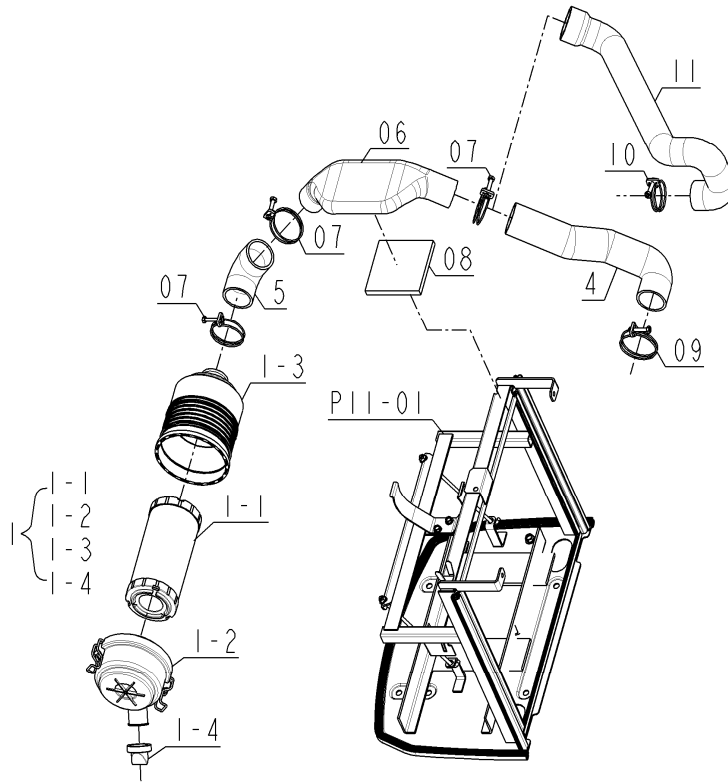
번호 No.	부품 번호 Part No.	품명 Part Name	수량 (Q'ty)	A1000 N2	A1100 N2	A1100 T1	비고 Remarks
01	EA00000851A	윤활유관 A(T/C IN)	1			X	
02	26106-080122	육각 플랜지 볼트	1			X	M8X12
03	HA09220000A	파이프 볼트	1			X	
04	23414-100000	동패킹	4			X	
05	EA00000857A	파이프 볼트	1			X	
06	HA09250000A	오일 압력 스위치	1			X	
07	EA00001104A	윤활유관 A(T/C OUT)	1			X	
08	HP09350000A	패킹	1			X	
09	26106-060182	육각 플랜지 볼트	2			X	M6X18
10	23000-025000	호스 클램프	2			X	
11	EA00000855A	호스(윤활유관 B)	1			X	
12	HRF1105000A	90엘보우 3/8	1			X	

00. 본기 파트 (TRACTOR PART)

BRANSON 2100, 2400(h), 2800(h)

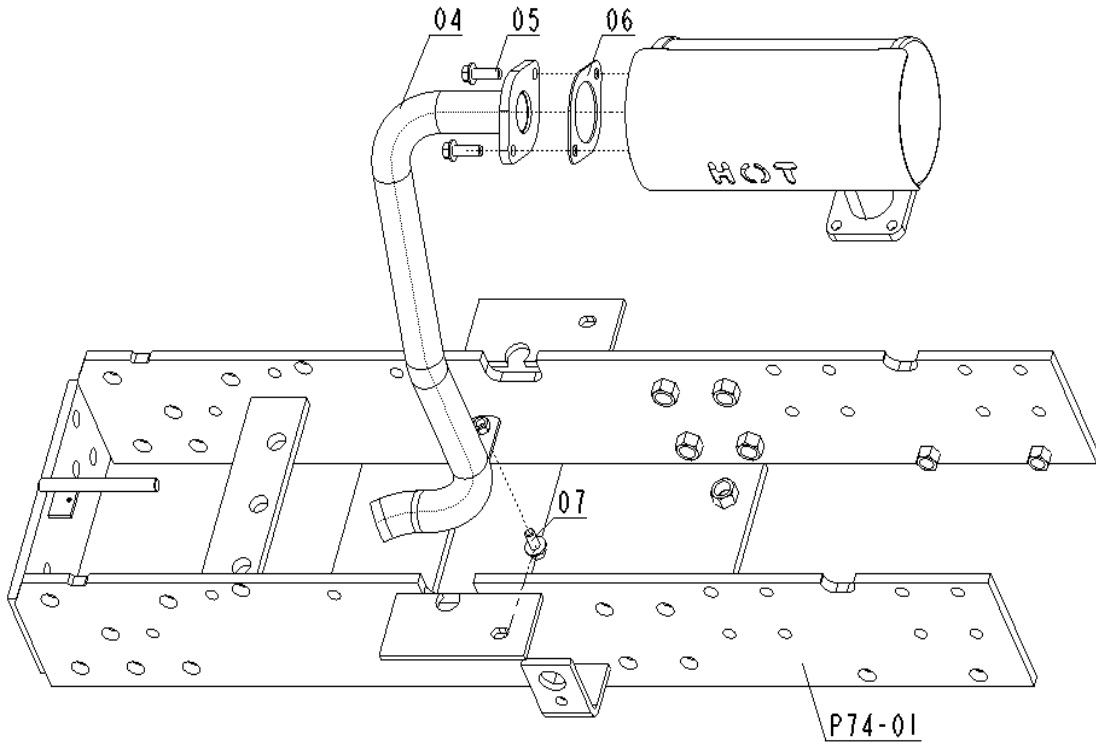


02. 에어클리너(AIR CLEANER)



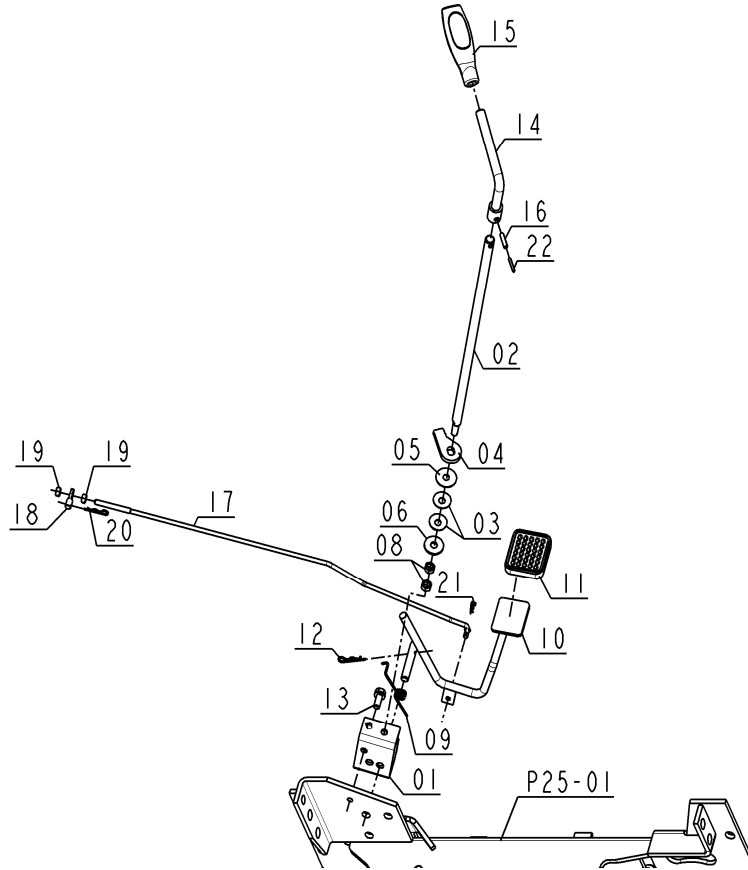
번호 No.	부품 번호 Part No.	품명 Part Name	수량 (Q'ty)	2100	2400	2800	2400h	2800h	비고 Remarks
1	EA00000431A	에어클리너 조합 ASS'Y CLEANER, AIR	1	X	X	X	X	X	
1-1	EA00000985A	필터 FILTER ELIMENT ASS'Y	1	X	X	X	X	X	
1-2	EA00000986A	상커버 COVER_TOP	1	X	X	X	X	X	
1-3	EA00000987A	하커버 COVER_TOP	1	X	X	X	X	X	
1-4	EA00000988A	먼지 배출구 AIR OUTER	1	X	X	X	X	X	
4	FE02040000A	연결호스(엔진) HOSE, INLET	1	X	X		X		
5	FE02050000A	연결호스(에어클리너) HOSE, AIR CLEANER	1	X	X	X	X	X	
6	FE02060000A	연결호스 HOSE	1	X	X	X	X	X	
7	23010-054000	호스밴드 BAND	3	X	X	X	X	X	
8	FE02080000A	연결호스스폰지 SPONGE	1	X	X	X	X	X	
9	23010-600000	호스밴드 BAND	1	X	X		X		
10	23010-500000	호스밴드 BAND	1						
11	TA00016655A	연결호스(엔진) HOSE, INLET	1			X		X	

03. 소음기(COMP.MUFFLER)



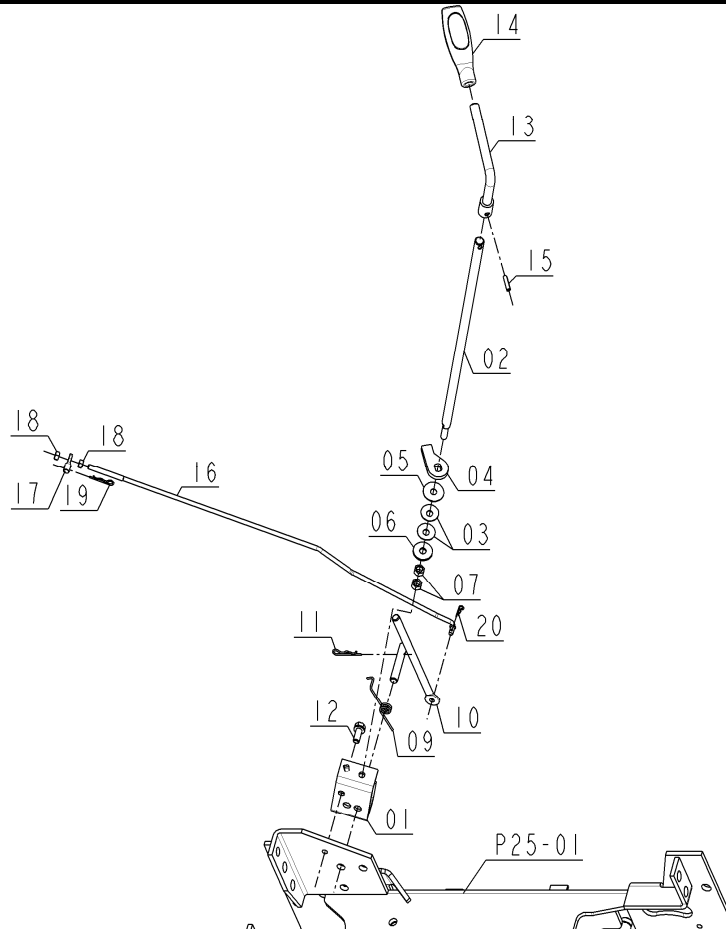
번호 No.	부품 번호 Part No.	품명 Part Name	수량 (Q'ty)	2100	2400	2800	2400h	2800h	비고 Remarks
4	FE03040000A	소음기 파이프 PIPE, EXHAUST	1	X	X		X		
4	TA00016656A	소음기 파이프 PIPE, EXHAUST	1			X		X	
5	26106-080252	육각플랜지볼트 BOLT	2	X	X	X	X	X	M8X25
6	HK0514000EA	패킹(배기소음기) PIPE, GASKET	1	X	X	X	X	X	
7	26014-080202	와셔조립육각볼트 BOLT	1	X	X	X	X	X	M8X20

04. 악셀레버(ACCELERATOR LEVER)



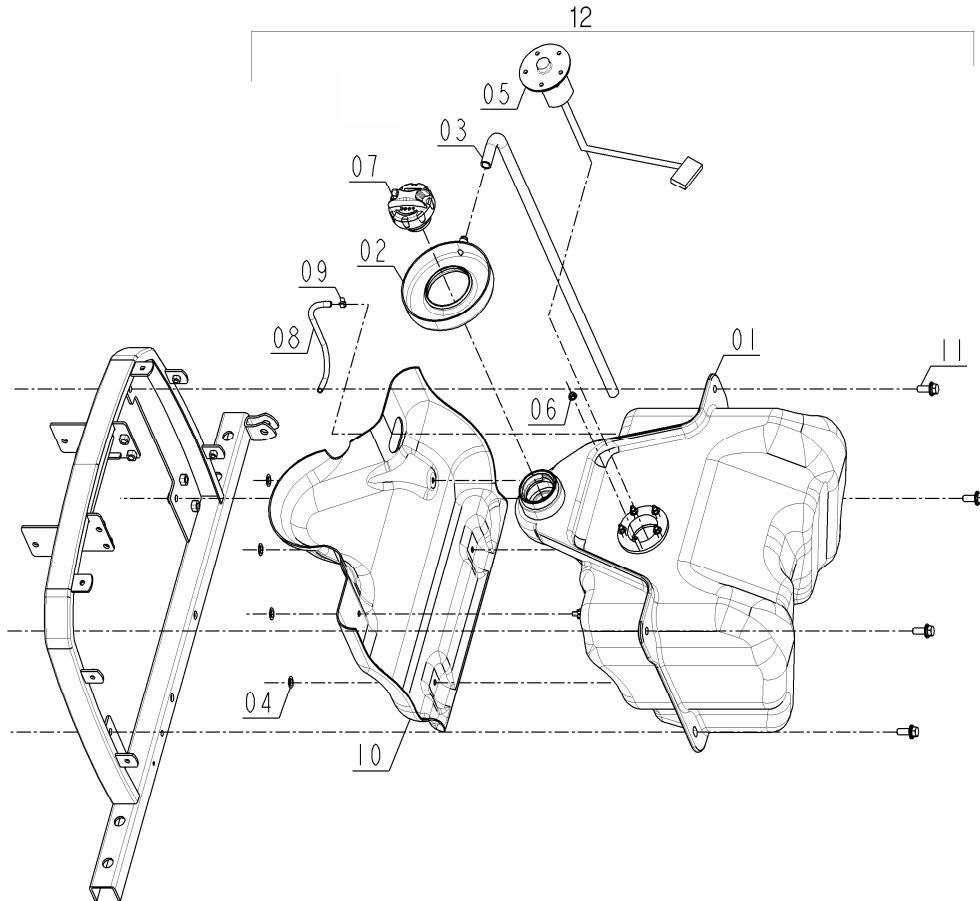
번호 No.	부품 번호 Part No.	품명 Part Name	수량 (Q'ty)	2100	2400	2800	2400h	2800h	비고 Remarks
1	FE04010000A	악셀 브라켓 BRACKET ACCEL	1	X	X	X			
2	FE04020000A	악셀로드 ROD, ACCEL	1	X	X	X			
3	FE04030000A	액셀 판스프링 SPRING, PLATE	2	X	X	X			
4	FE04040000A	악셀 암 ARM, ACCELERATOR	1	X	X	X			
5	FE04050000A	악셀 와셔 WASHER, ACCEL	1	X	X	X			
6	22157-080000	평와셔 WASHER, PLAIN	1	X	X	X			
8	26716-080002	육각너트 NUT	2	X	X	X			M8
9	FE04090000A	악셀 스프링 SPRING	1	X	X	X			
10	FE04100000A	악셀 페달 PEDAL, ACCEL	1	X	X	X			
11	TN01330000A	고무 커버 COVER, PEDAL	1	X	X	X			
12	22360-100000	스냅핀 PIN, SNAP	1	X	X	X			
13	26013-080202	와셔조립육각볼트 BOLT	1	X	X	X			M8X20
14	FE04140000B	악셀 레버 LEVER, ACCEL	1	X	X	X			08058
15	TA00015801A	악셀손잡이노브조합 GRIP	1	X	X	X			08058
16	22351-050020	스프링핀 PIN, SPRING	1	X	X	X			
17	FE04170000A	연결조합로드 ASS'Y ROD, RELEASE	1	X	X	X			
18	FE04180000A	컨넥터 CONNECTOR	1	X	X	X			
19	26716-060002	육각너트 NUT	2	X	X	X			M6
20	22360-080000	스냅핀 PIN, SNAP	1	X	X	X			
21	22360-060000	스냅핀 PIN, SNAP	1	X	X	X			
22	22351-030020	스프링핀 PIN, SPRING	1	X	X	X			

05. 악셀레버(ACCELERATOR LEVER) - HST



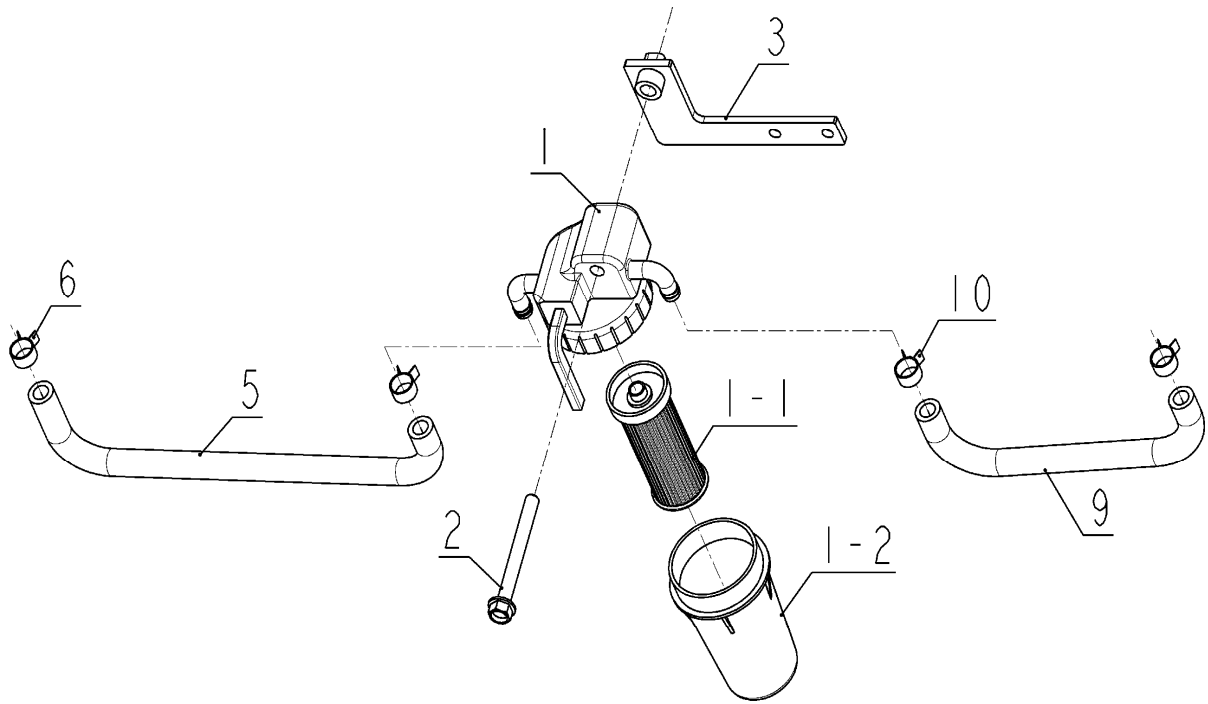
번호 No.	부품 번호 Part No.	품명 Part Name	수량 (Q'ty)	2100	2400	2800	2400h	2800h	비고 Remarks
1	FE04010000A	악셀 브라켓 BRACKET ACCEL	1				X	X	
2	FE04020000A	악셀 로드 ROD, ACCEL	1				X	X	
3	FE04030000A	악셀 판스프링 SPRING, PLATE	2				X	X	
4	FE04040000A	악셀 암 ARM, ACCELERATOR	1				X	X	
5	FE04050000A	악셀 와셔 WASHER, ACCEL	1				X	X	
6	22157-080000	평와셔 WASHER, PLAIN	1				X	X	
7	26716-080002	육각너트 NUT	2				X	X	08153
9	FE04090000A	악셀 스프링 SPRING	1				X	X	
10	TA00003092A	악셀 링크조합 LINK, ACCEL	1				X	X	
11	22360-100000	스냅핀 PIN, SNAP	1				X	X	
12	26013-080202	와셔 조립육각볼트 BOLT	1				X	X	M8X20
13	FE04140000B	악셀 레버 LEVER, ACCEL	1				X	X	08058
14	TA00015801A	악셀 손잡이노브조합 GRIP	1				X	X	08058
15	22351-050020	스프링핀 PIN, SPRING	1				X	X	
16	FE04170000A	연결조합 로드 ASS'Y ROD, RELEASE	1				X	X	
17	FE04180000A	컨넥터 CONNECTOR	1				X	X	
18	26712-060002	육각너트 NUT	2				X	X	M6
19	22360-080000	스냅핀 PIN, SNAP	1				X	X	
20	22360-060000	스냅핀 PIN, SNAP	1				X	X	
22	22351-030020	스프링핀 PIN, SPRING	1				X	X	

06. 연료탱크(FUEL TANK)



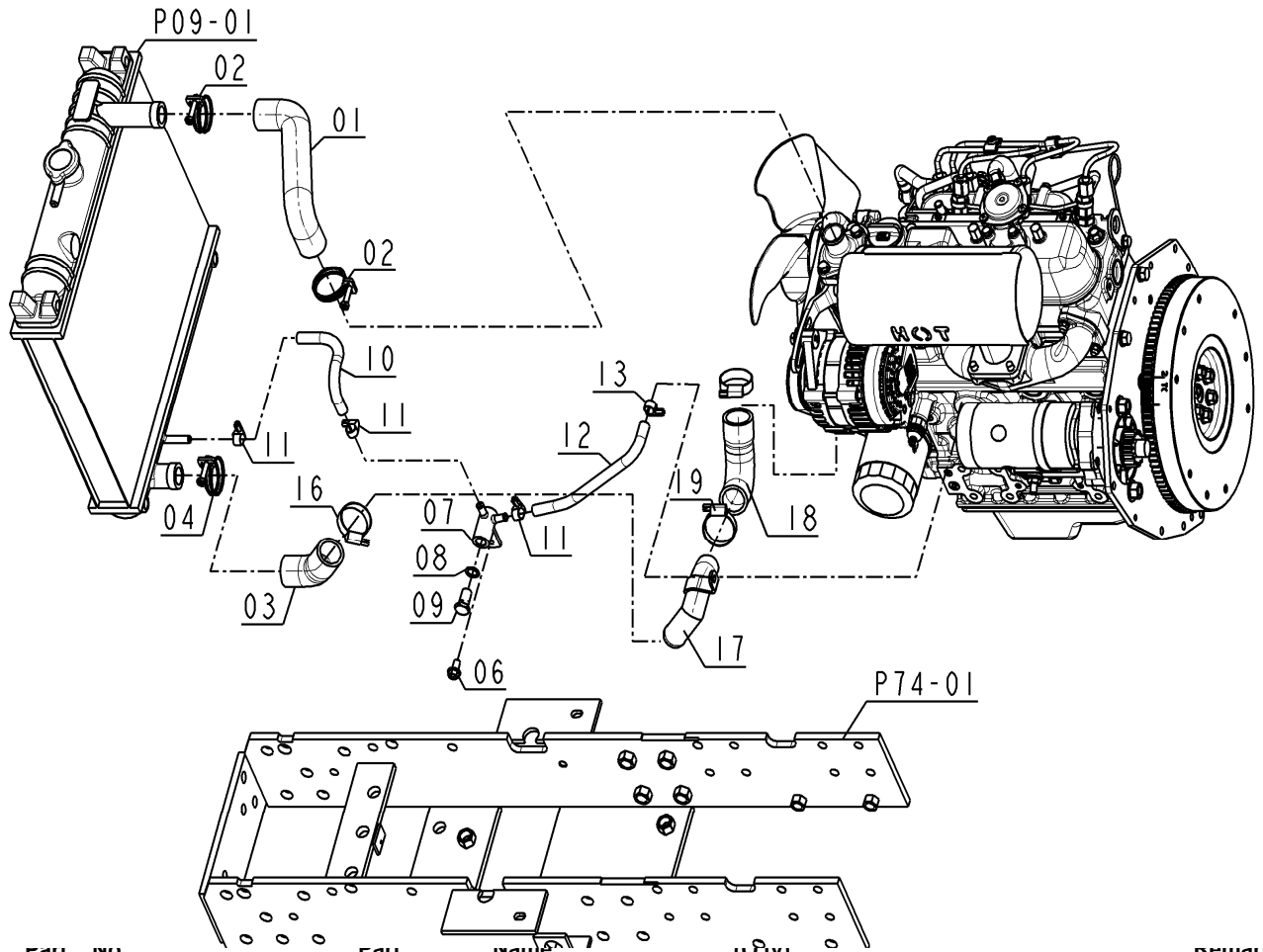
번호 No.	부품 번호 Part No.	품명 Part Name	수량 (Q'ty)	2100	2400	2800	2400h	2800h	비고 Remarks
1	FE06010000B	연료탱크 ASS'Y TANK, FUEL	1	X	X	X	X	X	08042
2	FE06020000A	연료막이 TRAY, FUEL	1	X	X	X	X	X	
3	FE06003000A	연료배출호스 HOSE	1	X	X	X	X	X	
4	FE06040000A	푸시 너트 6 NUT	4	X	X	X	X	X	
5	HA00000016A	연료센서 GUAUGE, FUEL	1	X	X	X	X	X	
6	26367-050002	육각플랜지너트 NUT	5	X	X	X	X	X	M5
7	TA00017995A	주유구캡 ASS'Y CAP, FUEL	1	X	X	X	X	X	08042
8	FE07250000A	연료퇴유호스(펌프-탱크) TUBE, FUEL	1	X	X	X	X	X	
9	23080-007000	호스클램프 CLIP, PIPE	2	X	X	X	X	X	
10	FEB3080000A	방열커버 COVER, HEAT TROOF	1	X	X	X	X	X	
11	26014-080252	와셔조립육각볼트 BOLT	4	X	X	X	X	X	M8X25
12	FE06200000D	연료탱크 Sub 조합 ASS'Y, FUEL TANK	1	X	X	X	X	X	

07. 연료파이프(FUEL PIPE)



번호 No.	부품 번호 Part No.	품명 Part Name	수량 (Q'ty)	2100	2400	2800	2400h	2800h	비고 Remarks
1	HK13010000C	연료필터 ASS'Y FILTER, FUEL	1	X	X	X	X	X	
1-1	HA13040000A	엘리먼트 FILTER	1	X	X	X	X	X	
1-2	HA13050000B	여과기통 CAP, FILTER	1	X	X	X	X	X	
2	26106-080752	육각플랜지볼트 NUT	1	X	X	X	X	X	M8X75
3	FE07030000B	연료필터브래킷조합 STAY, FUEL FILTER	1	X	X	X	X	X	10153
5	FE07050000B	연료호스(탱크-필터) TUBE, FUEL	1	X	X	X	X	X	07287
6	23080-013000	호스클램프 CLIP, PIPE	2	X	X	X	X	X	
9	FE07090000A	연료호스(필터-펌프) TUBE, FUEL	1	X	X	X	X	X	
10	23080-013000	호스클램프 CLIP, PIPE	2	X	X	X	X	X	

08. 워터파이프(WATER PIPE)



No.	part NO.	part name	(Qty)						REMARKS	
1	FE08010000B	냉각수 호스(펌프)	HOSE, WATER	1	X	X	X	X	X	07272
2	23010-040000	호스밴드	CLAMP, HOSE	2	X	X	X	X	X	
3	FE08030000B	냉각수 호스(라디에이터)	HOSE, WATER	1	X	X	X	X	X	07136
4	23010-040000	호스밴드	CLAMP, HOSE	1	X	X	X	X	X	
6	26106-080162	육각플렌지볼트	BOLT	1	X	X	X	X	X	M8X16
7	FBV2300000A	앞쪽코크	PLUG	1	X	X	X	X	X	
8	23414-120000	패킹	PACKING	1	X	X	X	X	X	
9	23857-060000	구형 호스 조인트 및 볼트	BOLT	1	X	X	X	X	X	
10	FE08100000A	드레인 호스(라디-코크)	HOSE, DRAIN	1	X	X	X	X	X	
11	23000-013000	호스밴드	CLAMP, HOSE	3	X	X	X	X	X	
12	FE08120000A	드레인 호스(엔진-코크)	HOSE, DRAIN	1	X	X	X	X	X	
13	23000-013000	호스밴드	CLAMP, HOSE	1	X	X	X	X	X	
16	23000-041000	호스 클립	HOSE CLIPS	1	X	X	X	X	X	
17	EA00000450C	냉각수 파이프 조합	PIPE	1	X	X	X	X	X	07136
18	EA00000451B	냉각수 호스	HOSE	1	X	X	X	X	X	07136
19	23000-041000	호스 클립	CLIP	2	X	X	X	X	X	